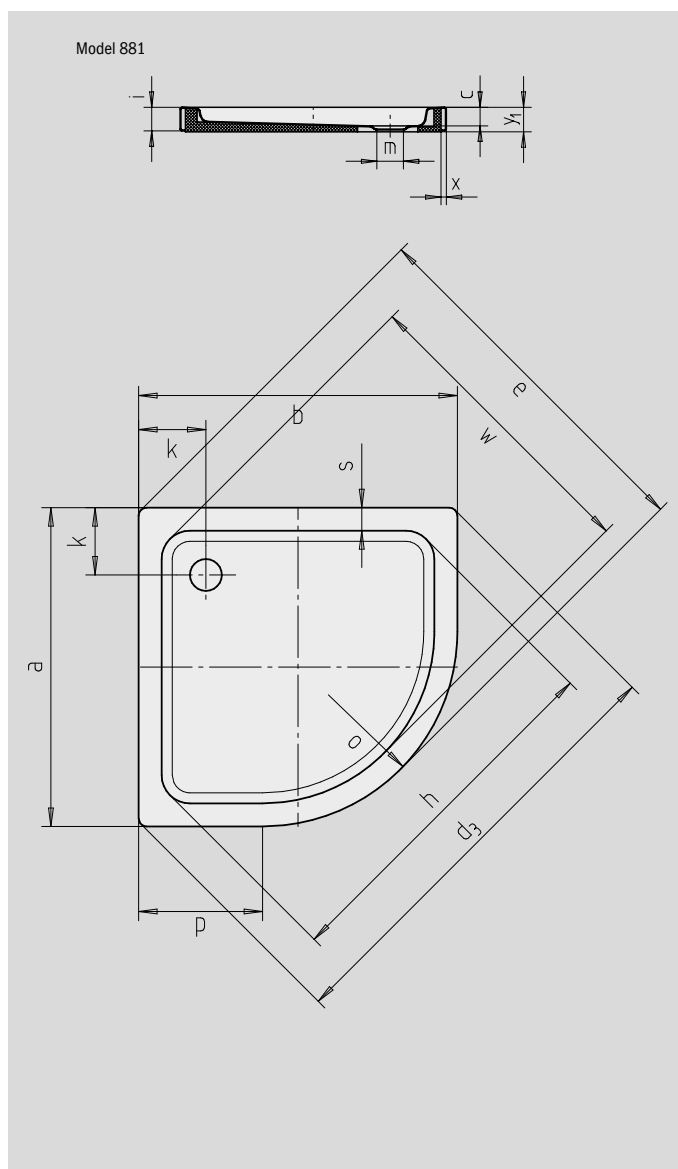


ARRONDO CON FALDÓN INTEGRADO

- Faldón integrado que evita el alicatado del plato de ducha
- Plato de ducha de esquina circular con líneas minimalistas
- Amplia superficie con mucho espacio libre en la ducha
- Línea que aprovecha el espacio al máximo
- 55 cm de radio
- Realizada en acero vitrificado KALDEWEI
- Tapa de desagüe enrasada en el plato de ducha (solo en combinación con los desagües KA 90)



Ilustración similar



	Altura total	Altura de montaje
KA 90	145	81
KA 90 extraplano	134	70
KA 90 ultraplano	125	61
KA 90 vertical	49	81

Ver página 275.

N.º de modelo		880	881
Longitud exterior	a	900	1000 mm
Ancho exterior	b	900	1000 mm
Profundidad	c	65	65 mm
Medida esquina - longitud exterior	d ₃	1254	1395 mm
Medida esquina - ancho exterior	e	1035	1177 mm
Medida de esquina - longitud interior	h	1023	1164 mm
Altura del borde	i	80	80 mm
Distancia del borde de la bañera al centro del agujero de desagüe	k	190	190 mm
Diámetro agujero de desagüe	m	90	90 mm
Radio	o	550	550 mm
Longitud del lado	p	350	450 mm
Ancho borde	s	65	65 mm
Medida de esquina - ancho interior	w	855	996 mm
Zócalo	x	25	25 mm
Altura con soporte de bañera	y ₁	83	83 mm
Peso del plato de ducha vitrificado en kg		25	30
Antideslizante parcial		∅ 435	∅ 588 mm