

# ARRONDO

- Plato de ducha de esquina circular con líneas minimalistas
- Amplia superficie con mucho espacio libre en la ducha
- Línea que aprovecha el espacio al máximo
- 55 cm de radio
- Realizada en acero vitrificado KALDEWEI
- Tapa de desagüe enrasada en el plato de ducha (solo en combinación con los desagües KA 90)

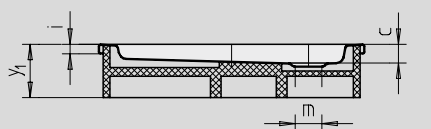


Ilustración similar

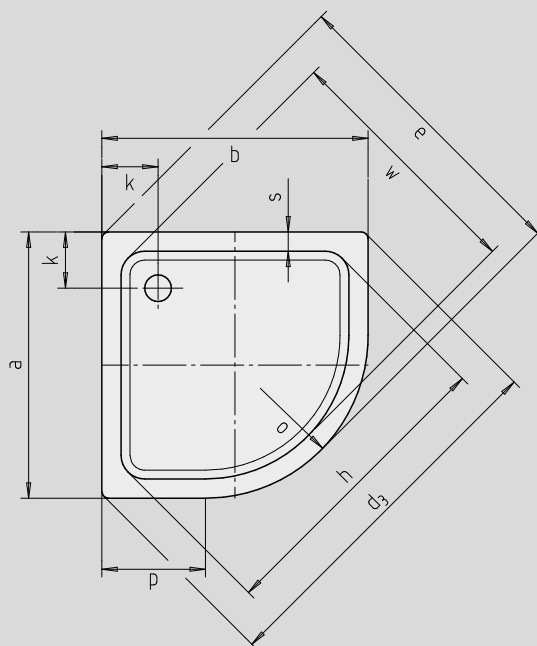
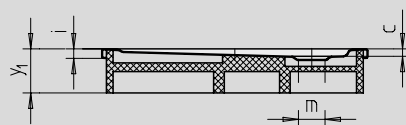
Modell	Altura total				Altura de montaje			
	870	872	871	873	870	872	871	873
KA 90	105	105	145	145	81	81	81	81
KA 90 extraplano	94	94	134	134	70	70	70	70
KA 90 ultraplano	85	85	125	125	61	61	61	61
KA 90 vertical	49	49	49	49	81	81	81	81

Ver página 275.

Se presenta el modelo 871 con soporte



Se presenta el modelo 870 con soporte



N.º de modelo	870	872	871	873	
Longitud exterior	a	900	1000	900	1000 mm
Ancho exterior	b	900	1000	900	1000 mm
Profundidad	c	25	25	65	65 mm
Medida esquina - longitud exterior	d <sub>3</sub>	1254	1395	1254	1395 mm
Medida esquina - ancho exterior	e	1035	1177	1035	1177 mm
Medida de esquina - longitud interior	h	1023	1164	1023	1164 mm
Altura del borde	i	32	32	32	32 mm
Distancia del borde de la bañera al centro del agujero de desagüe	k	190	190	190	190 mm
Diámetro agujero de desagüe	m	90	90	90	90 mm
Radio	o	550	550	550	550 mm
Longitud del lado	p	350	450	350	450 mm
Ancho borde	s	65	65	65	65 mm
Medida de esquina - ancho interior	w	855	996	855	996 mm
Altura con soporte de bañera	y <sub>1</sub>	120	120	160	160 mm
Peso del plato de ducha vitrificado en kg		20	25	21	26
Antideslizante parcial		Ø 435	Ø 588	Ø 435	Ø 588 mm

Se reserva el derecho de realizar modificaciones técnicas a la fabricación, las tolerancias y a errores. Ilustración similar.

**KALDEWEI**