

# CENTRO DUO 1 IZQUIERDA

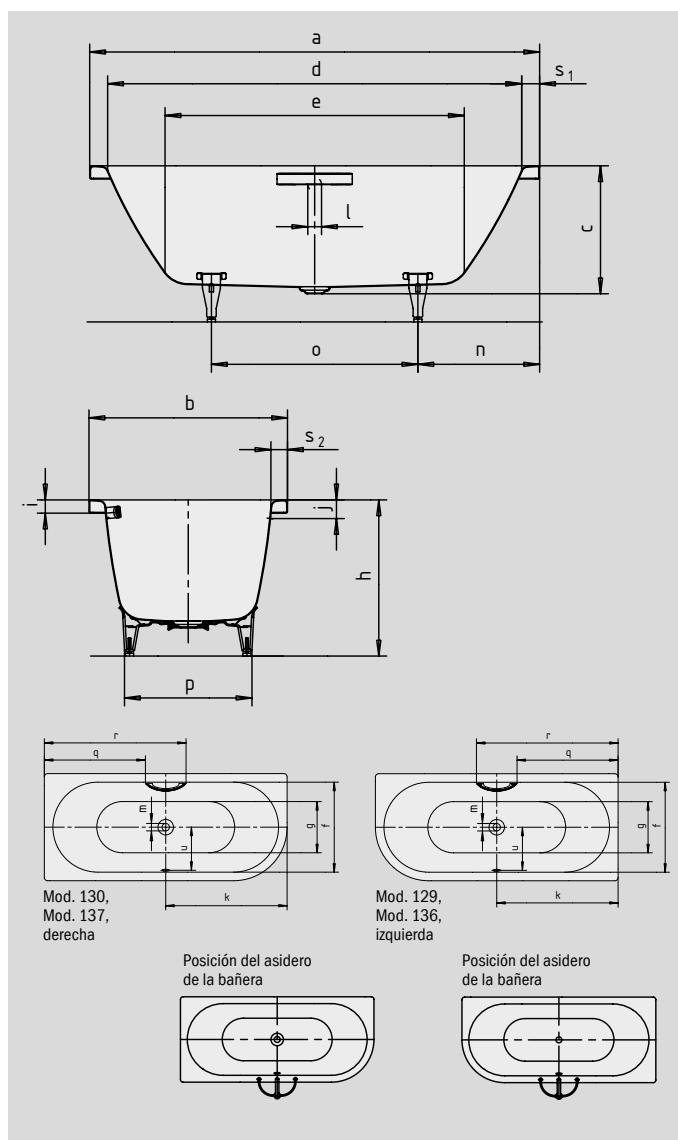
# CENTRO DUO 1 DERECHA

- Una sencillez purista y una elegancia natural es lo que distingue a estas bañeras
- Bañarse en pareja: dos inclinaciones de respaldo idénticas y desagüe en el centro
- Realizada en acero vitrificado KALDEWEI
- Recubrimiento de desagüe vitrificado y pomo de rebosadero integrados en el diseño de la bañera



Ilustración similar

Si desea la bañera con orificios para el asidero a un lado, indique en el pedido la variante xxxx**1011**xxxx.



ASA DISCRETA OPULENCIA



| N.º de modelo  |                                 | 129         | 130         | 136         | 137            |
|--|---------------------------------|-------------|-------------|-------------|----------------|
| Longitud exterior  | a                               | 1700        | 1700        | 1800        | 1800 mm        |
| Ancho exterior   | b                               | 750         | 750         | 800         | 800 mm         |
| Profundidad  | c                               | 485         | 485         | 485         | 485 mm         |
| Longitud interior (arriba)   | d                               | 1580        | 1580        | 1680        | 1680 mm        |
| <b>Longitud interior (abajo)</b>   | <b>e</b>                        | <b>1130</b> | <b>1130</b> | <b>1230</b> | <b>1230 mm</b> |
| Ancho interior (arriba)  | f                               | 630         | 630         | 680         | 680 mm         |
| Ancho interior (abajo)   | g                               | 510         | 510         | 560         | 560 mm         |
| Altura con patas   | h                               | 605-640     | 605-640     | 595-630     | 595-630 mm     |
| Altura del borde   | i                               | 50          | 50          | 50          | 50 mm          |
| Distancia del canto superior al centro de rebosadero                             | j                               | 70          | 70          | 70          | 70 mm          |
| Distancia del borde de la bañera al centro del agujero de desagüe                | k                               | 850         | 850         | 900         | 900 mm         |
| Diámetro agujero de rebosadero   | l                               | 52          | 52          | 52          | 52 mm          |
| Diámetro agujero de desagüe  | m                               | 52          | 52          | 52          | 52 mm          |
| Distancia lado pie borde de bañera a centro pata                                 | n                               | 560         | 560         | 600         | 600 mm         |
| Distancia entre patas  | o                               | 580         | 580         | 600         | 600 mm         |
| Ancho máxima de pata   | p                               | 465         | 465         | 540         | 540 mm         |
| Distancia borde bañera a principio del asidero                                   | q                               | 708         | 708         | 758         | 758 mm         |
| Distancia borde bañera a final del asidero                                       | r                               | 992         | 992         | 1042        | 1042 mm        |
| Ancho borde (lado pie; lado longitudinal)  | s <sub>1</sub> ; s <sub>2</sub> | 60; 60      | 60; 60      | 60; 60      | 60; 60 mm      |
| Distancia del centro del agujero de desagüe al centro del orificio de rebosadero | u                               | 307         | 307         | 332         | 332 mm         |
| Contenido aprovechado** en litros  |                                 | 156         | 156         | 195         | 195            |
| Peso de la bañera vitrificada en kg  |                                 | 53          | 53          | 56          | 56             |
| Antideslizante parcial   |                                 | ∅ 435       | ∅ 435       | ∅ 435       | ∅ 435 mm       |
| Antideslizante completo  |                                 | 900 x 300   | 900 x 300   | 900 x 300   | 900 x 300 mm   |

Atención, en algunos sistemas de hidromasaje puede sobresalir el sistema.

Encontrará información más detallada en la ficha de Información Técnica para sistemas de hidromasaje.

Queda reservado el derecho a realizar modificaciones técnicas a la fabricación, tolerancias y errores. Similar a las imágenes.

\*\* Contenido aprovechado = contenido de agua menos un promedio de 70 litros de desplazamiento.

**KALDEWEI**