

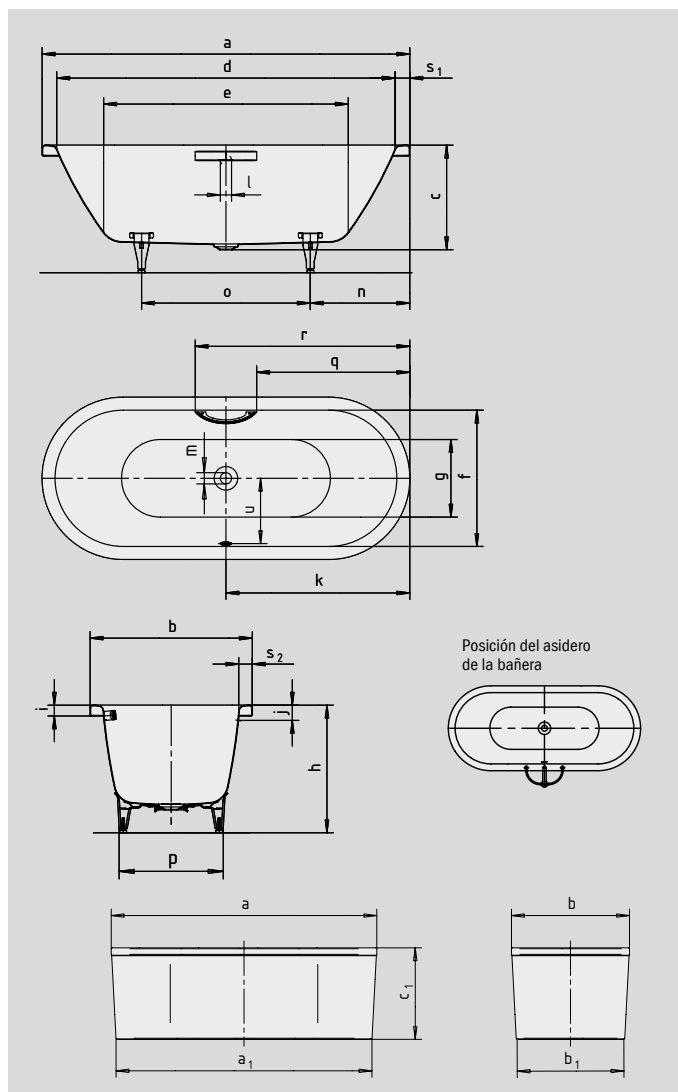
CENTRO DUO OVAL CON PANEL

- Una sencillez purista y una elegancia natural es lo que distingue a estas bañeras
- Bañarse en pareja: dos inclinaciones de respaldo idénticas y desagüe en el centro
- Realizada en acero vitrificado KALDEWEI
- El panel fabricado en una única pieza acentúa el gran nivel de diseño y permite una colocación de forma aislada
- Recubrimiento de desagüe vitrificado y pomo de rebosadero integrados en el diseño de la bañera



Ilustración similar

Si desea la bañera con orificios para el asidero a un lado, indique en el pedido la variante xxxx**1011**xxxx.



ASA DISCRETA OPULENCIA



N.º de modelo		127-7	128-7
Longitud exterior	a	1700	1800 mm
Longitud exterior (abajo)	a ₁	1635	1735 mm
Ancho exterior	b	750	800 mm
Ancho exterior (abajo)	b ₁	685	735 mm
Profundidad	c	485	485 mm
Altura total con revestimiento	c ₁	620	620 mm
Longitud interior (arriba)	d	1580	1680 mm
Longitud interior (abajo)	e	1130	1230 mm
Ancho interior (arriba)	f	630	680 mm
Ancho interior (abajo)	g	510	560 mm
Altura con patas	h	605-640	595-630 mm
Altura del borde	i	50	50 mm
Distancia del canto superior al centro de rebosadero	j	70	70 mm
Distancia del borde de la bañera al centro del agujero de desagüe	k	850	900 mm
Diámetro agujero de rebosadero	l	52	52 mm
Diámetro agujero de desagüe	m	52	52 mm
Distancia lado pie borde de bañera a centro pata	n	560	600 mm
Distancia entre patas	o	580	600 mm
Ancho máxima de pata	p	465	540 mm
Distancia borde bañera (lado pie) a principio del asidero	q	708	758 mm
Distancia borde bañera (lado pie) a final del asidero	r	992	1042 mm
Ancho borde (lado pie; lado longitudinal)	s ₁ ; s ₂	60; 60	60; 60 mm
Distancia del centro del agujero de desagüe al centro del orificio de rebosadero	u	307	332 mm
Contenido aprovechado** en litros		156	195
Peso de la bañera vitrificada en kg		86	95
Antideslizante parcial		Ø 435	Ø 435 mm
Antideslizante completo		900 x 300	900 x 300 mm

Atención, en algunos sistemas de hidromasaje puede sobresalir el sistema.

Encontrará información más detallada en la ficha de Información Técnica para sistemas de hidromasaje.

Queda reservado el derecho a realizar modificaciones técnicas a la fabricación, tolerancias y errores. Similar a las imágenes.

** Contenido aprovechado = contenido de agua menos un promedio de 70 litros de desplazamiento.

KALDEWEI