

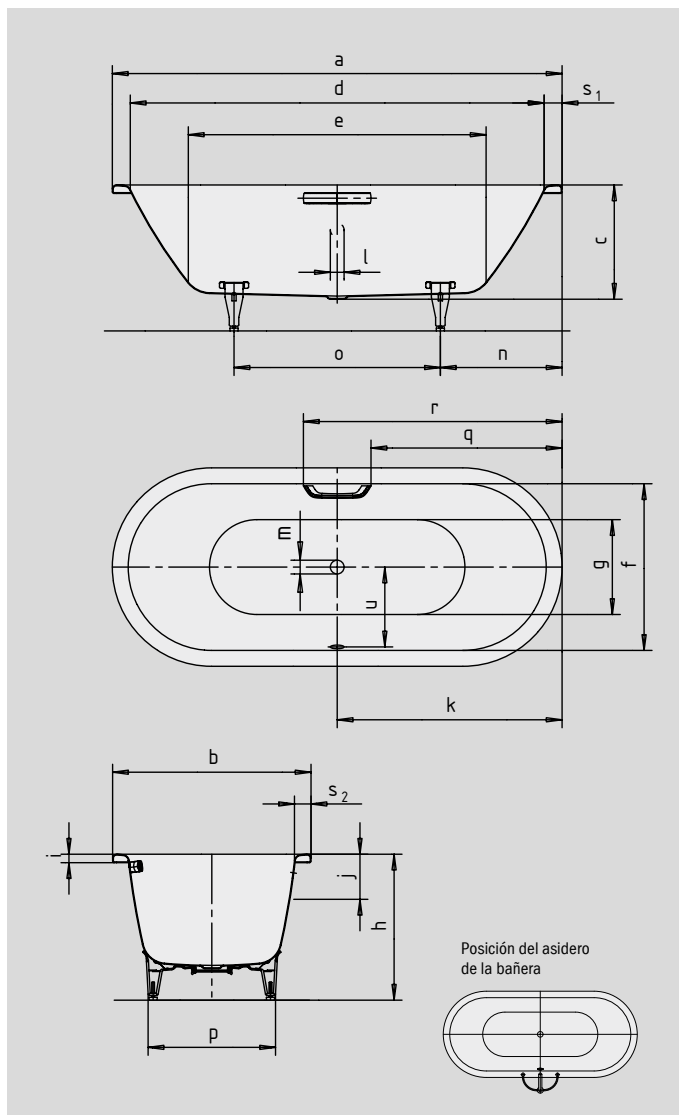
CLASSIC DUO OVAL

- Una sencillez purista y una elegancia natural es lo que distingue a estas bañeras
- Bañarse en pareja: dos inclinaciones de respaldo idénticas y desagüe en el centro
- Realizada en acero vitrificado KALDEWEI



Ilustración similar

Si desea la bañera con orificios para el asidero a un lado, indique en el pedido la variante xxxx**1011**xxxx.



ASA DISCRETA OPULENCIA

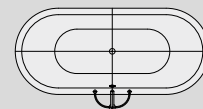


SKIN TOUCH

SOUND WAVE

COMFORT SELECT

Posición del asidero de la bañera



N.º de modelo		111
Longitud exterior	a	1800 mm
Ancho exterior	b	800 mm
Profundidad	c	430 mm
Longitud interior (arriba)	d	1680 mm
Longitud interior (abajo)	e	1230 mm
Ancho interior (arriba)	f	680 mm
Ancho interior (abajo)	g	550 mm
Altura con patas	h	555-590 mm
Altura del borde	i	32 mm
Distancia del canto superior al centro de rebosadero	j	70 mm
Distancia del borde de la bañera al centro del agujero de desagüe	k	900 mm
Diámetro agujero de rebosadero	l	52 mm
Diámetro agujero de desagüe	m	52 mm
Distancia lado pie borde de bañera a centro pata	n	600 mm
Distancia entre patas	o	600 mm
Ancho máxima de pata	p	540 mm
Distancia borde bañera a principio del asidero	q	772 mm
Distancia borde bañera a final del asidero	r	1028 mm
Ancho borde (lado pie; lado longitudinal)	s ₁ ; s ₂	60; 60 mm
Distancia del centro del agujero de desagüe al centro del orificio de rebosadero	u	330 mm
Contenido aprovechado** en litros		158
Peso de la bañera vitrificada en kg		50
Antideslizante parcial		∅ 435 mm
Antideslizante completo		900 x 300

Atención, en algunos sistemas de hidromasaje puede sobresalir el sistema.

Encontrará información más detallada en la ficha de Información Técnica para sistemas de hidromasaje.

Queda reservado el derecho a realizar modificaciones técnicas a la fabricación, tolerancias y errores. Similar a las imágenes.

** Contenido aprovechado = contenido de agua menos un promedio de 70 litros de desplazamiento.

KALDEWEI