

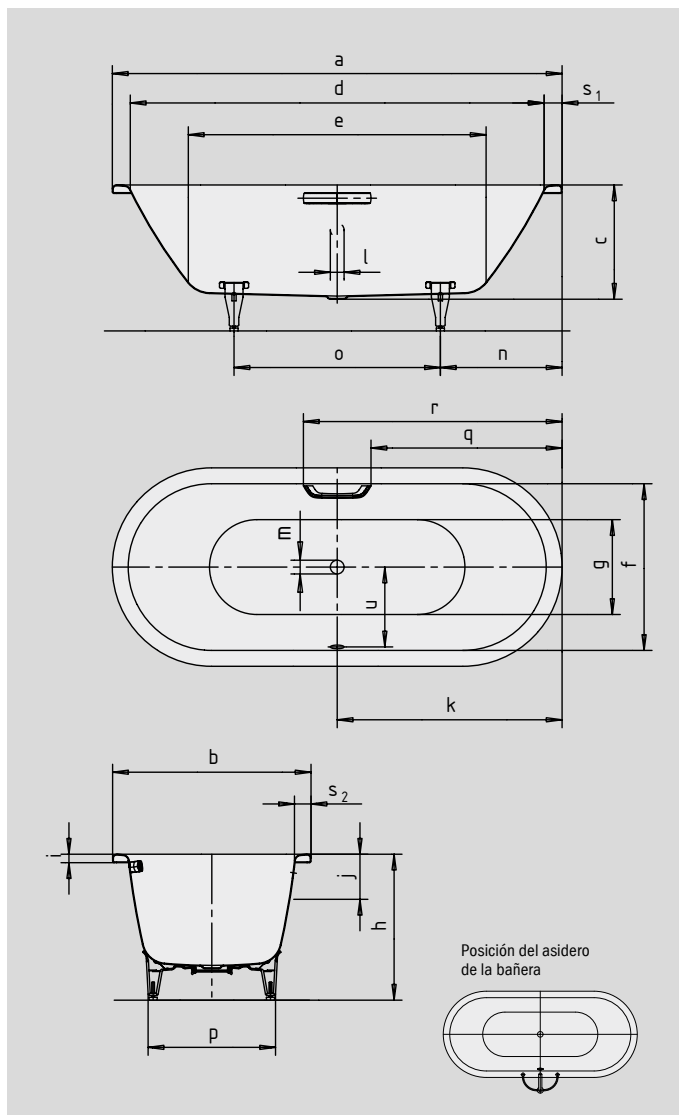
CLASSIC DUO OVAL

- Una sencillez purista y una elegancia natural es lo que distingue a estas bañeras
- Bañarse en pareja: dos inclinaciones de respaldo idénticas y desagüe en el centro
- Realizada en acero vitrificado KALDEWEI



Ilustración similar

Si desea la bañera con orificios para el asidero a un lado, indique en el pedido la variante xxxx**1011**xxxx.



ASA DISCRETA OPULENCIA



N.º de modelo		112	116	113
Longitud exterior	a	1600	1700	1700 mm
Ancho exterior	b	700	700	750 mm
Profundidad	c	430	430	430 mm
Longitud interior (arriba)	d	1480	1580	1580 mm
Longitud interior (abajo)	e	1030	1130	1130 mm
Ancho interior (arriba)	f	580	580	630 mm
Ancho interior (abajo)	g	450	450	500 mm
Altura con patas	h	560-590	565-600	555-590 mm
Altura del borde	i	32	32	32 mm
Distancia del canto superior al centro de rebosadero	j	70	70	70 mm
Distancia del borde de la bañera al centro del agujero de desagüe	k	800	850	850 mm
Diámetro agujero de rebosadero	l	52	52	52 mm
Diámetro agujero de desagüe	m	52	52	52 mm
Distancia lado pie borde de bañera a centro pata	n	560	560	560 mm
Distancia entre patas	o	480	580	580 mm
Ancho máxima de pata	p	410	420	450 mm
Distancia borde bañera a principio del asidero	q	672	722	722 mm
Distancia borde bañera a final del asidero	r	928	978	978 mm
Ancho borde (lado pie; lado longitudinal)	s ₁ ; s ₂	60; 60	60; 60	60; 60 mm
Distancia del centro del agujero de desagüe al centro del orificio de rebosadero	u	280	280	305 mm
Contenido aprovechado** en litros		95	110	124
Peso de la bañera vitrificada en kg		41	44	45
Antideslizante parcial		Ø 288	Ø 288	Ø 435 mm
Antideslizante completo		850 x 240	900 x 300	900 x 300 mm

Atención, en algunos sistemas de hidromasaje puede sobresalir el sistema.

Encontrará información más detallada en la ficha de Información Técnica para sistemas de hidromasaje.

Queda reservado el derecho a realizar modificaciones técnicas a la fabricación, tolerancias y errores. Similar a las imágenes.

** Contenido aprovechado = contenido de agua menos un promedio de 70 litros de desplazamiento.

KALDEWEI