

# CLASSIC DUO OVAL WIDE CLASSIC DUO OVAL WIDE CON PANEL

- Una sencillez purista y una elegancia natural es lo que distingue a estas bañeras
- Reborde de la bañera de diseño generoso para poder colocar los sistemas de forma personalizada
- Bañarse en pareja: dos inclinaciones de respaldo idénticas y desagüe en el centro
- Realizada en acero vitrificado KALDEWEI
- El panel acentúa el gran nivel de diseño y permite una colocación de forma aislada

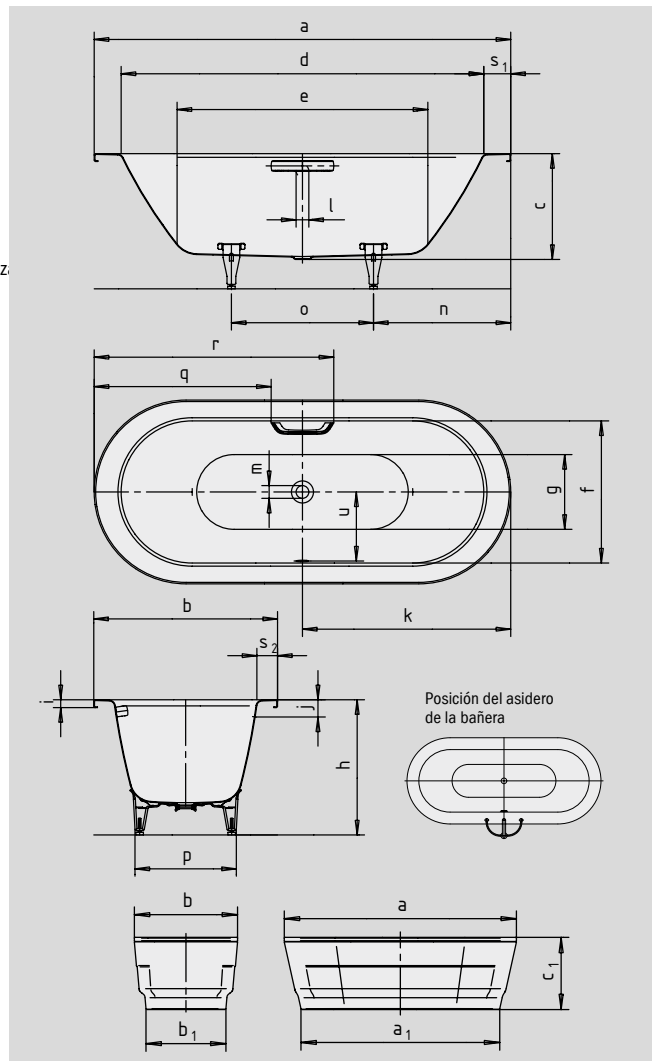


Ilustración similar. Panelado compuesto de PUR especial revestido (poliuretano).

Si desea la bañera con orificios para el asidero a un lado, indique en el pedido la variante xxxx**1011**xxxx.



ASA DISCRETA OPULENCIA



N.º de modelo		115	115-7
Longitud exterior	a	1800	1800 mm
Longitud exterior (abajo)	a <sub>1</sub>	-	1530 mm
Ancho exterior	b	800	800 mm
Ancho exterior (abajo)	b <sub>1</sub>	-	608 mm
Profundidad	c	430	430 mm
Altura total con revestimiento	c <sub>1</sub>	-	560 mm
Longitud interior (arriba)	d	1580	1580 mm
<b>Longitud interior (abajo)</b>	<b>e</b>	<b>1130</b>	<b>1130 mm</b>
Ancho interior (arriba)	f	580	580 mm
Ancho interior (abajo)	g	450	450 mm
Altura con patas	h	566-596	566-596 mm
Altura del borde	i	32	32 mm
Distancia del canto superior al centro de rebosadero	j	70	70 mm
Distancia del borde de la bañera al centro del agujero de desagüe	k	900	900 mm
Diámetro agujero de rebosadero	l	52	52 mm
Diámetro agujero de desagüe	m	52	52 mm
Distancia lado pie borde de bañera a centro pata	n	610	610 mm
Distancia entre patas	o	580	580 mm
Ancho máxima de pata	p	400	400 mm
Distancia borde bañera a principio del asidero	q	772	772 mm
Distancia borde bañera a final del asidero	r	1028	1028 mm
Ancho borde (lado pie; lado longitudinal)	s <sub>1</sub> ; s <sub>2</sub>	110; 110	110; 110 mm
Distancia del centro del agujero de desagüe al centro del orificio de rebosadero	u	280	280 mm
Contenido aprovechado** en litros		114	114
Peso de la bañera vitrificada en kg		47	75
Antideslizante parcial		∅ 288	∅ 288 mm
Antideslizante completo		850 x 240	850 x 240 mm

Queda reservado el derecho a realizar modificaciones técnicas a la fabricación, tolerancias y errores. Similar a las imágenes.  
\*\* Contenido aprovechado = contenido de agua menos un promedio de 70 litros de desplazamiento.

**KALDEWEI**