

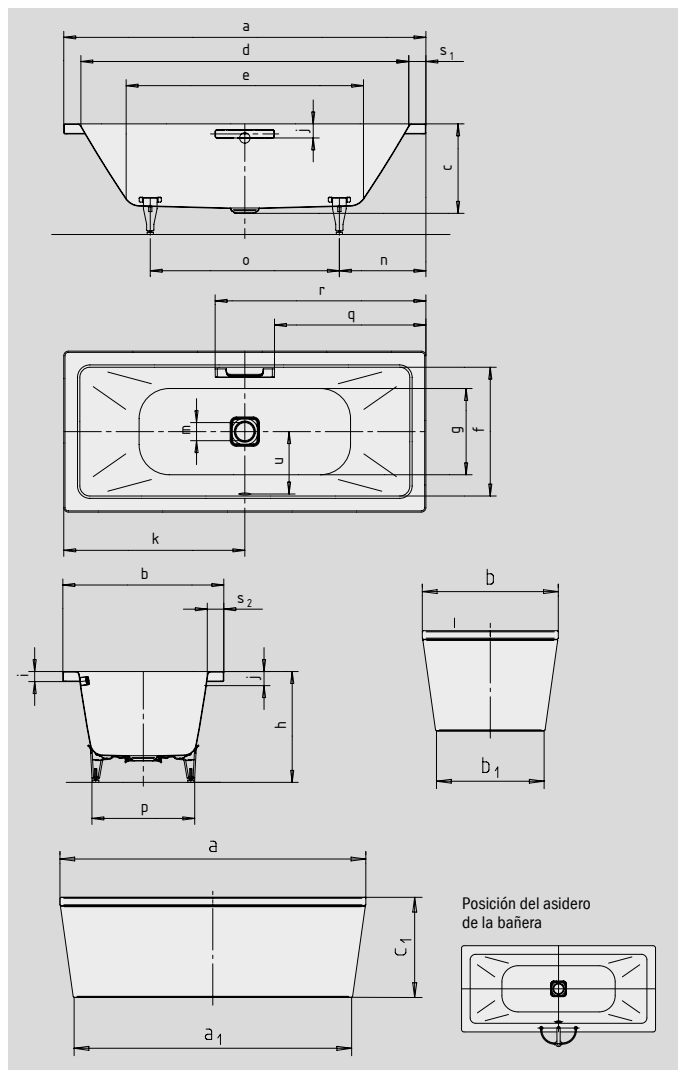
# CONODUO CON PANEL

- Diseño rectilíneo y purista
- Recubrimiento de desagüe vitrificado, integrado en el diseño de la bañera y pomo de rebose
- Bañarse en pareja: dos inclinaciones de respaldo idénticas y desagüe en el centro
- Clásicas variantes en cuadrado
- Realizada en acero vitrificado KALDEWEI
- El panel fabricado en una única pieza acentúa el gran nivel de diseño y permite una colocación de forma aislada
- Diseñado por Sottsass Associati

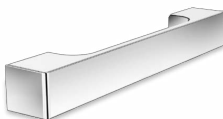


Ilustración similar

Si desea la bañera con orificios para el asidero a un lado, indique en el pedido la variante xxxx**1011**xxxx.



ASA PURISMO REFINADO



SOUND  
WAVE

COMFORT  
SELECT

N.º de modelo		733-7	734-7	735-7
Longitud exterior	a	1800	1900	2000 mm
Longitud exterior (abajo)	a <sub>1</sub>	1633	1733	1833 mm
Ancho exterior	b	800	900	1000 mm
Ancho exterior (abajo)	b <sub>1</sub>	633	733	833 mm
Profundidad	c	445	445	445 mm
Altura total con revestimiento	c <sub>1</sub>	590	590	590 mm
Longitud interior (arriba)	d	1640	1740	1800 mm
<b>Longitud interior (abajo)</b>	<b>e</b>	<b>1180</b>	<b>1280</b>	<b>1340 mm</b>
Ancho interior (arriba)	f	640	740	800 mm
Ancho interior (abajo)	g	520	620	680 mm
Altura con patas	h	555-590	565-600	555-590 mm
Altura del borde	i	50	50	50 mm
Distancia del canto superior al centro de rebosadero	j	70	70	70 mm
Distancia del borde de la bañera al centro del agujero de desagüe	k	900	950	1000 mm
Diámetro agujero de rebosadero	l	52	52	52 mm
Diámetro agujero de desagüe	m	90	90	90 mm
Distancia lado pie borde de bañera a centro pata	n	555	570	620 mm
Distancia entre patas	o	690	760	760 mm
Ancho máxima de pata	p	515	610	675 mm
Distancia borde bañera a principio del asidero	q	752,5	802,5	852,5 mm
Distancia borde bañera a final del asidero	r	1047,5	1097,5	1147,5 mm
Ancho borde (lado pie; lado longitudinal)	s <sub>1</sub> ; s <sub>2</sub>	80; 80	80; 80	100; 100 mm
Distancia del centro del agujero de desagüe al centro del orificio de rebosadero	u	310	360	390 mm
Contenido aprovechado** en litros		159	220	260
Peso de la bañera vitrificada en kg		85	100	113
Antideslizante parcial		404 x 404	500 x 500	500 x 500 mm
Antideslizante completo		884 x 404	980 x 500	980 x 500 mm

Queda reservado el derecho a realizar modificaciones técnicas a la fabricación, tolerancias y errores. Similar a las imágenes.

\*\* Contenido aprovechado = contenido de agua menos un promedio de 70 litros de desplazamiento.

**KALDEWEI**