

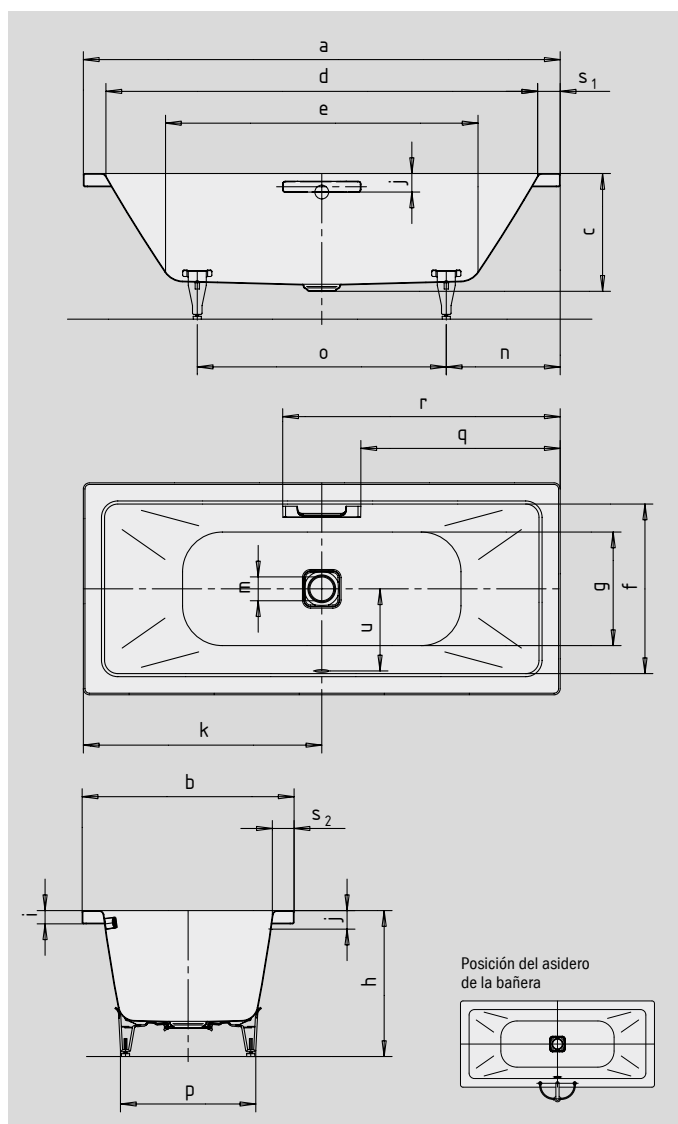
CONODUO

- Diseño rectilíneo y purista
- Recubrimiento de desagüe vitrificado, integrado en el diseño de la bañera y pomo de rebose
- Bañarse en pareja: dos inclinaciones de respaldo idénticas y desagüe en el centro
- Clásicas variantes en cuadrado
- Realizada en acero vitrificado KALDEWEI
- Diseñado por Sottsass Associati
- También disponible en negro

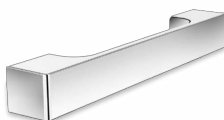


Ilustración similar

Si desea la bañera con orificios para el asidero a un lado, indique en el pedido la variante xxxx**1011**xxxx.



ASA PURISMO REFINADO



N.º de modelo		734	735
Longitud exterior	a	1900	2000 mm
Ancho exterior	b	900	1000 mm
Profundidad	c	445	445 mm
Longitud interior (arriba)	d	1740	1800 mm
Longitud interior (abajo)	e	1280	1340 mm
Ancho interior (arriba)	f	740	800 mm
Ancho interior (abajo)	g	620	680 mm
Altura con patas	h	555-590	555-590 mm
Altura del borde	i	50	50 mm
Distancia del canto superior al centro de rebosadero	j	70	70 mm
Distancia del borde de la bañera al centro del agujero de desagüe	k	950	1000 mm
Diámetro agujero de rebosadero	l	52	52 mm
Diámetro agujero de desagüe	m	90	90 mm
Distancia lado pie borde de bañera a centro pata	n	570	620 mm
Distancia entre patas	o	760	760 mm
Ancho máxima de pata	p	610	675 mm
Distancia borde bañera a principio del asidero	q	802,5	852,5 mm
Distancia borde bañera a final del asidero	r	1097,5	1147,5 mm
Ancho borde (lado pie; lado longitudinal)	s ₁ ; s ₂	80; 80	100; 100 mm
Distancia del centro del agujero de desagüe al centro del orificio de rebosadero	u	360	390 mm
Contenido aprovechado** en litros		220	260
Peso de la bañera vitrificada en kg		66	75
Antideslizante parcial		500 x 500	500 x 500 mm
Antideslizante completo		980 x 500	980 x 500 mm

Queda reservado el derecho a realizar modificaciones técnicas a la fabricación, tolerancias y errores. Similar a las imágenes.
 ** Contenido aprovechado = contenido de agua menos un promedio de 70 litros de desplazamiento.

KALDEWEI