

# CONOFLAT

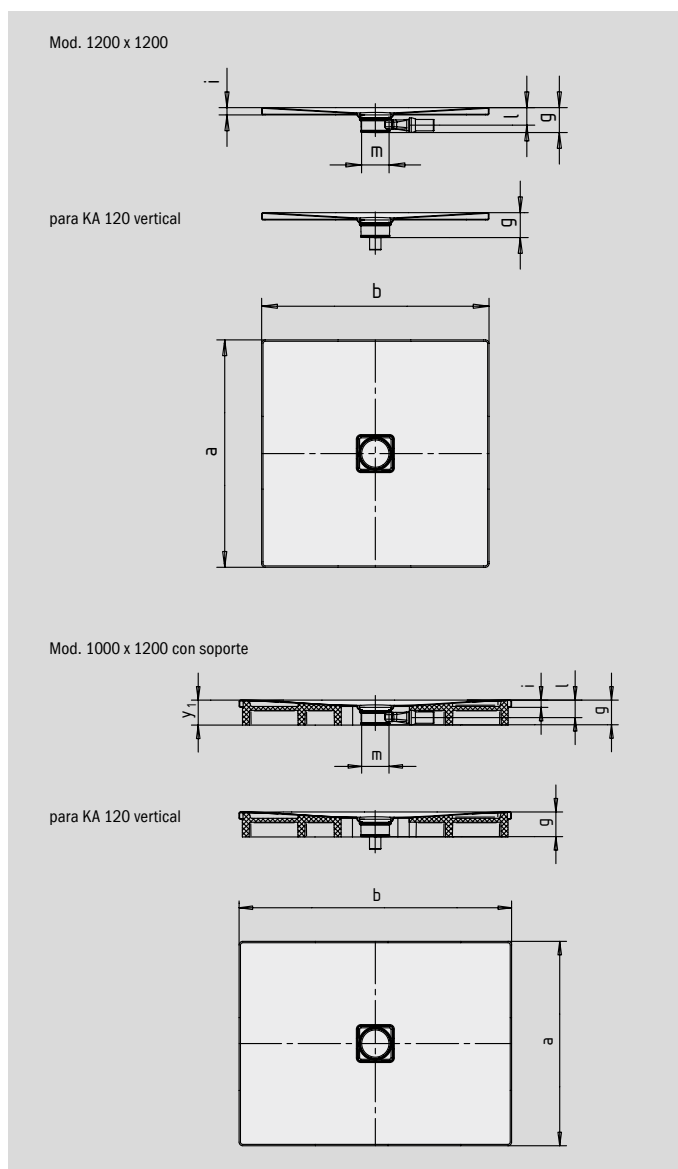
- Diseño claro y purista
- Máximo confort gracias a la tapa de desagüe plana vitrificada insertada a ras del plato de ducha
- Instalable de forma totalmente enrasada, la altura de montaje total (g) comprende 107 mm con el desagüe horizontal; la altura de montaje, que en el CONOFLAT comprende 83 mm, se entiendo como valor comparable a los sistemas en los que se emplea en combinación con zonas de ducha alicatadas
- Realizada en acero vitrificado KALDEWEI
- El complemento ideal para la bañera CONODUO
- Diseñado por Sottsass Associati
- Capacidad de desagüe KA 120: 0,85 l/s
- Capacidad de desagüe KA 120 vertical: 1,4 l/s



Ilustración similar

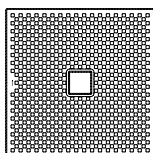
	Altura total	Altura de montaje
KA 120	107	83
KA 120 vertical	49	83

Ver página 275.



SECURE<sup>+</sup>

N.º de modelo		792	793	794	795	796	855
Longitud exterior	a	900	1000	800	900	1000	800 mm
Ancho exterior	b	1300	1300	1400	1400	1400	1500 mm
Altura con sifón	g	107	107	107	107	107	107 mm
Altura del borde	i	32	32	32	32	32	32 mm
Diámetro agujero de desagüe	m	120	120	120	120	120	120 mm
Altura de conexión sifón	l	76	76	76	76	76	76 mm
Altura con soporte de bañera	y <sub>1</sub>	110	110	110	110	110	110 mm
Peso del plato de ducha vitrificado en kg		30	34	29	32	36	33
Antideslizante parcial		492 x 492	588 x 588	492 x 492	492 x 492	588 x 588	492 x 492 mm
Antideslizante completo		836 x 1220	932 x 1220	740 x 1316	836 x 1316	932 x 1316	740 x 1412 mm
SECURE PLUS		Sup. uniforme	Sup. uniforme	Sup. uniforme	Sup. uniforme	Sup. uniforme	Sup. uniforme



TÜV Rheinland certifica que el esmalte antideslizante y el esmalte antideslizante completo y KALDEWEI SECURE PLUS de KALDEWEI presentan las siguientes propiedades:

- Grupo de evaluación **B** para zonas destinadas a andar con pies descalzos afectadas por la humedad (**DIN 51097**)
- Grupo de evaluación **R 10** para características resistentes al deslizamiento en espacios y áreas de trabajo con un elevado riesgo de deslizamiento (**DIN 51130**)

Todos los modelos CONOFLAT están disponibles con **antideslizante parcial, antideslizante total y SECURE PLUS**.

El modelo 790 con SECURE PLUS o antideslizante total cumple con la norma de accesibilidad DIN 18040-2.