

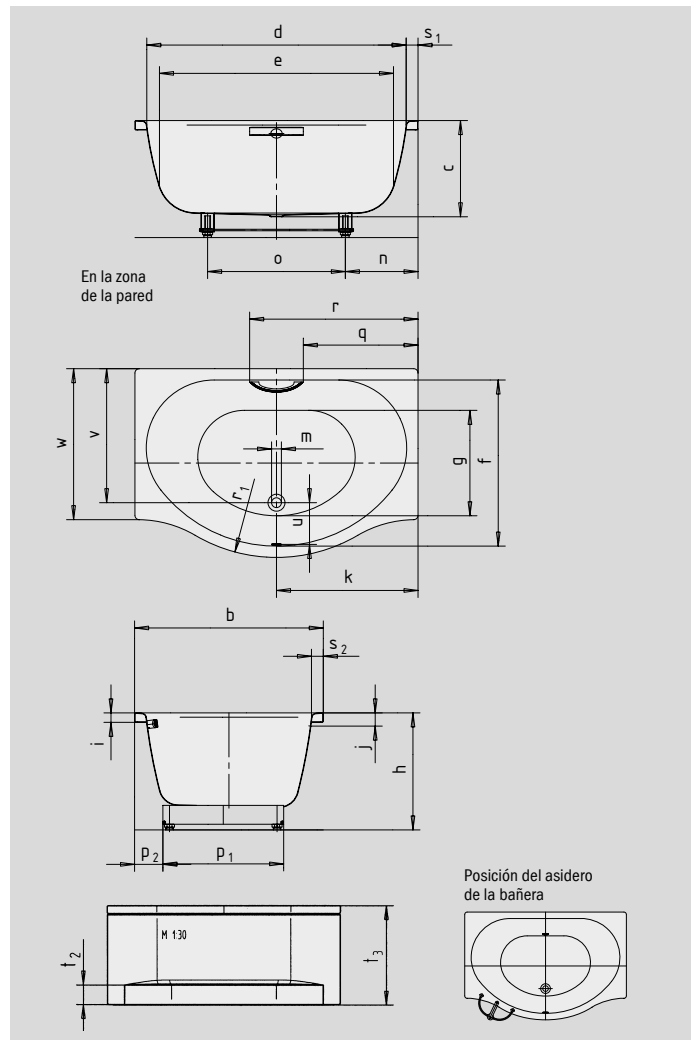
# DUO POOL

- Bañera con posibilidad de sumergirse a 50,5 cm de profundidad
- Enorme volumen y libertad de movimientos a pesar de dimensiones exteriores compactas
- Aporta una perfecta comodidad en el baño incluso en cuartos de baño reducidos
- Realizada en acero vitrificado KALDEWEI
- También disponible con paneles



Ilustración similar

Si desea la bañera con orificios para el asidero a un lado, indique en el pedido la variante xxx1011xxxx.



## ASA DISCRETA OPULENCIA



(no para Mod. 150-2, 150-3)

N.º de modelo		150
Longitud exterior	a	1500 mm
Ancho exterior	b	1000 mm
Profundidad	c	505 mm
Longitud interior (arriba)	d	1300 mm
<b>Longitud interior (abajo)</b>	<b>e</b>	<b>1200 mm</b>
Ancho interior (arriba)	f <sub>1</sub> ; f <sub>2</sub>	880 mm
Ancho interior (abajo)	g	560 mm
Altura con patas	h	620-640 mm
Altura del borde	i	50 mm
Distancia del canto superior al centro de rebosadero	j	70 mm
Distancia del borde de la bañera al centro del agujero de desagüe	k	750 mm
Diámetro agujero de rebosadero	l	52 mm
Diámetro agujero de desagüe	m	52 mm
Distancia lado pie borde de bañera a centro pata	n	385 mm
Distancia entre patas	o	730 mm
Ancho máxima de pata	p <sub>1</sub> ; p <sub>2</sub>	640: 150 mm
Distancia borde bañera (lado pie) a principio del asidero	q	608 mm
Distancia borde bañera (lado pie) a final del asidero	r	892,5 mm
Ancho borde (lado longitudinal; lados)	s <sub>1</sub> ; s <sub>2</sub>	60; 60 mm
Altura de zócalo	t <sub>2</sub>	135 mm
Altura con soporte y revestimiento	t <sub>3</sub>	640 mm
Distancia del centro del agujero de desagüe al centro del orificio de rebosadero	u	220 mm
Medida de montaje	w	800 mm
Distancia del borde de la bañera (longitudinal) al centro del agujero de desagüe	v	710 mm
Contenido aprovechado** en litros		240
Peso de la bañera vitrificada en kg		54
Antideslizante parcial		∅ 435 mm
Antideslizante completo		850 x 240 mm

Queda reservado el derecho a realizar modificaciones técnicas a la fabricación, tolerancias y errores. Similar a las imágenes.  
 \*\* Contenido aprovechado = contenido de agua menos un promedio de 70 litros de desplazamiento.