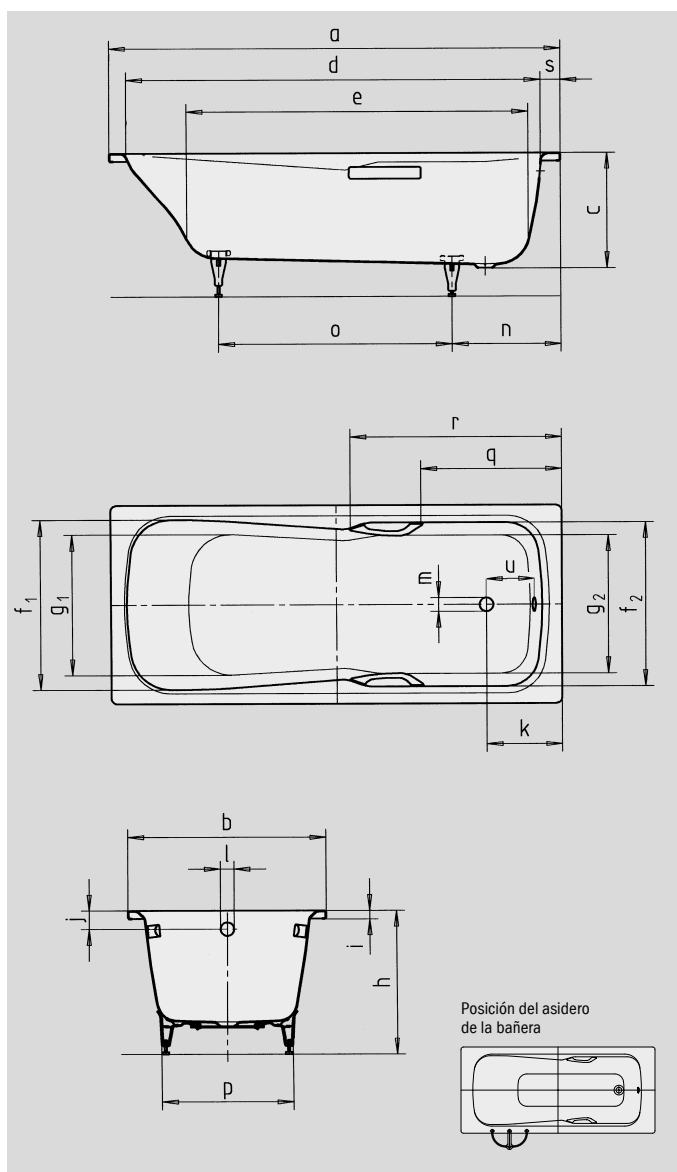


# DYNA SET DYNA SET STAR

- Bañera de una plaza con desagüe colocado en el extremo de pies
- Bañera combinada que permite tanto el baño como la ducha
- Realizada en acero vitrificado KALDEWEI
- También disponible con asas



Ilustración similar



N.º de modelo		626 / 627	624 / 625	620 / 621	622 / 623
Longitud exterior	a	1600	1500	1700	1800 mm
Ancho exterior	b	700	750	750	800 mm
Profundidad	c	430	430	430	430 mm
Longitud interior (arriba)	d	1440	1340	1565	1565 mm
<b>Longitud interior (abajo)</b>	<b>e</b>	<b>1155</b>	<b>1050</b>	<b>1230</b>	<b>1230 mm</b>
Ancho interior (arriba)	f <sub>1</sub> ; f <sub>2</sub>	590; 590	640; 640	640; 620	640; 620 mm
Ancho interior (abajo)	g <sub>1</sub> ; g <sub>2</sub>	450; 470	500; 520	500; 520	500; 520 mm
Altura con patas	h	561-586	561-586	561-586	561-586 mm
Altura del borde	i	32	32	32	32 mm
Distancia del canto superior al centro de rebosadero	j	70	70	70	70 mm
Distancia del borde de la bañera al centro del agujero de desagüe	k	310	310	285	335 mm
Diámetro agujero de rebosadero	l	52	52	52	52 mm
Diámetro agujero de desagüe	m	52	52	52	52 mm
Distancia lado pie borde de bañera a centro pata	n	410	410	410	415 mm
Distancia entre patas	o	690	590	760	805 mm
Ancho máxima de pata	p	445	495	495	495 mm
Distancia borde bañera (lado pie) a principio del asidero (627/625/621/623)	q	505	505	525	575 mm
Distancia borde bañera (lado pie) a final del asidero (627/625/621/623)	r	780	780	800	850 mm
Ancho borde (lado respaldo)	s	100	100	75	125 mm
Distancia del centro del agujero de desagüe al centro del orificio de rebosadero	u	206	206	206	206 mm
Contenido aprovechado** en litros		122	133	169	169
Peso de la bañera vitrificada en kg		46	45	53	68
Antideslizante parcial		∅ 288	∅ 288	∅ 435	∅ 435 mm
Antideslizante completo		850 x 240	600 x 220	900 x 300	900 x 300 mm

Atención, en algunos sistemas de hidromasaje puede sobresalir el sistema.

Encontrará información más detallada en la ficha de Información Técnica para sistemas de hidromasaje.

Queda reservado el derecho a realizar modificaciones técnicas a la fabricación, tolerancias y errores. Similar a las imágenes.

\*\* Contenido aprovechado = contenido de agua menos un promedio de 70 litros de desplazamiento.

**KALDEWEI**