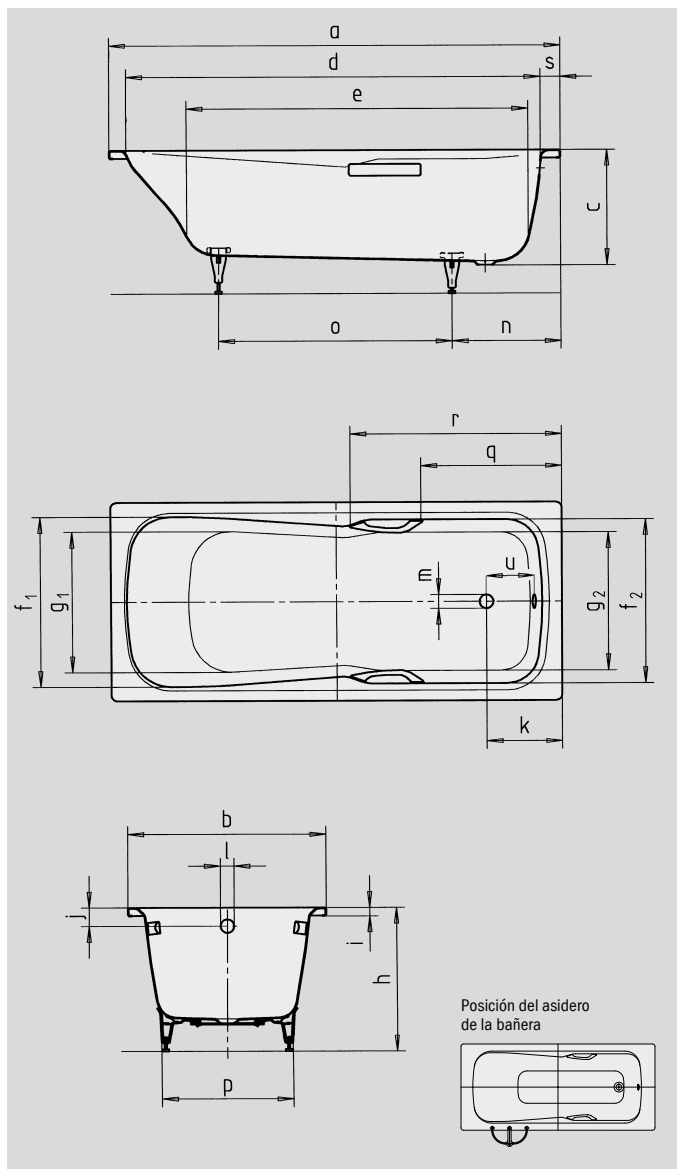


DYNA SET DYNA SET STAR

- Bañera de una plaza con desagüe colocado en el extremo de pies
- Bañera combinada que permite tanto el baño como la ducha
- Realizada en acero vitrificado KALDEWEI
- También disponible con asas



Ilustración similar



| N.º de modelo | | 626 / 627 | 624 / 625 | 620 / 621 | 622 / 623 |
|--|---------------------------------|-------------|-------------|-------------|----------------|
| Longitud exterior | a | 1600 | 1500 | 1700 | 1800 mm |
| Ancho exterior | b | 700 | 750 | 750 | 800 mm |
| Profundidad | c | 430 | 430 | 430 | 430 mm |
| Longitud interior (arriba) | d | 1440 | 1340 | 1565 | 1565 mm |
| Longitud interior (abajo) | e | 1155 | 1050 | 1230 | 1230 mm |
| Ancho interior (arriba) | f ₁ ; f ₂ | 590; 590 | 640; 640 | 640; 620 | 640; 620 mm |
| Ancho interior (abajo) | g ₁ ; g ₂ | 450; 470 | 500; 520 | 500; 520 | 500; 520 mm |
| Altura con patas | h | 561-586 | 561-586 | 561-586 | 561-586 mm |
| Altura del borde | i | 32 | 32 | 32 | 32 mm |
| Distancia del canto superior al centro de rebosadero | j | 70 | 70 | 70 | 70 mm |
| Distancia del borde de la bañera al centro del agujero de desagüe | k | 310 | 310 | 285 | 335 mm |
| Diámetro agujero de rebosadero | l | 52 | 52 | 52 | 52 mm |
| Diámetro agujero de desagüe | m | 52 | 52 | 52 | 52 mm |
| Distancia lado pie borde de bañera a centro pata | n | 410 | 410 | 410 | 415 mm |
| Distancia entre patas | o | 690 | 590 | 760 | 805 mm |
| Ancho máxima de pata | p | 445 | 495 | 495 | 495 mm |
| Distancia borde bañera (lado pie) a principio del asidero (627/625/621/623) | q | 505 | 505 | 525 | 575 mm |
| Distancia borde bañera (lado pie) a final del asidero (627/625/621/623) | r | 780 | 780 | 800 | 850 mm |
| Ancho borde (lado respaldo) | s | 100 | 100 | 75 | 125 mm |
| Distancia del centro del agujero de desagüe al centro del orificio de rebosadero | u | 206 | 206 | 206 | 206 mm |
| Contenido aprovechado** en litros | | 122 | 133 | 169 | 169 |
| Peso de la bañera vitrificada en kg | | 46 | 45 | 53 | 68 |
| Antideslizante parcial | | ∅ 288 | ∅ 288 | ∅ 435 | ∅ 435 mm |
| Antideslizante completo | | 850 x 240 | 600 x 220 | 900 x 300 | 900 x 300 mm |

Atención, en algunos sistemas de hidromasaje puede sobresalir el sistema.

Encontrará información más detallada en la ficha de Información Técnica para sistemas de hidromasaje.

Queda reservado el derecho a realizar modificaciones técnicas a la fabricación, tolerancias y errores. Similar a las imágenes.

** Contenido aprovechado = contenido de agua menos un promedio de 70 litros de desplazamiento.

KALDEWEI