

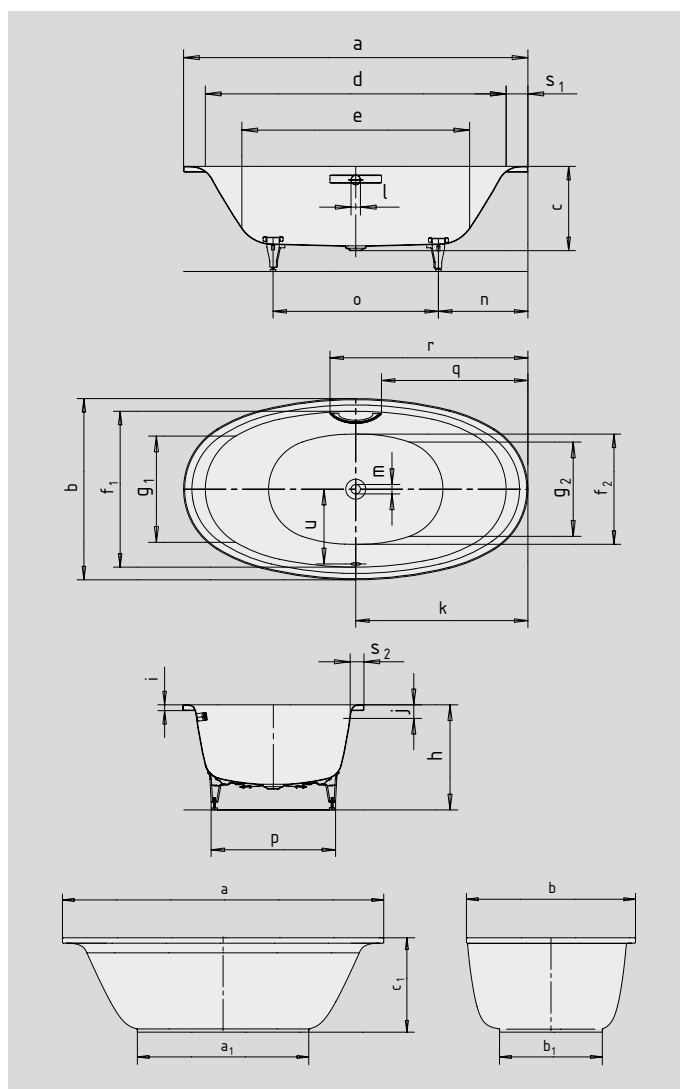
# ELLIPSO DUO OVAL ELLIPSO DUO OVAL CON PANEL

- Especialmente agradable y cómodo por zona de hombros suavemente anatómica
- La forma exterior elíptica refleja el trazado del interior
- Bañarse en pareja: dos inclinaciones de respaldo idénticas y desagüe en el centro
- Realizada en acero vitrificado KALDEWEI
- El revestimiento fabricado de una pieza destaca la elevada exigencia en el diseño y hace posible la colocación exenta
- Recubrimiento de desagüe vitrificado y pomo de rebosadero integrados en el diseño de la bañera



Ilustración similar

Si desea la bañera con orificios para el asidero a un lado, indique en el pedido la variante xxxx**1011**xxxx.



ASA DISCRETA OPULENCIA



(no para Mod. 232-7)

N.º de modelo		232	232-7
Longitud exterior	a	1900	1900 mm
Longitud exterior (abajo)	a <sub>1</sub>	-	1013 mm
Ancho exterior	b	1000	1000 mm
Ancho exterior (abajo)	b <sub>1</sub>	-	608 mm
Profundidad	c	465	465 mm
Altura total con revestimiento	c <sub>1</sub>	-	558 mm
Longitud interior (arriba)	d	1660	1660 mm
<b>Longitud interior (abajo)</b>	<b>e</b>	<b>1260</b>	<b>1260 mm</b>
Ancho interior (arriba)	f <sub>1</sub> ; f <sub>2</sub>	860; 610	860; 610 mm
Ancho interior (abajo)	g <sub>1</sub> ; g <sub>2</sub>	585; 520	585; 520 mm
Altura con patas	h	-	565-595 mm
Altura del borde	i	32	32 mm
Distancia del canto superior al centro de rebosadero	j	75	75 mm
Distancia del borde de la bañera al centro del agujero de desagüe	k	950	950 mm
Diámetro agujero de rebosadero	l	52	52 mm
Diámetro agujero de desagüe	m	52	52 mm
Distancia lado pie borde de bañera a centro pata	n	585	585 mm
Distancia entre patas	o	730	730 mm
Ancho máxima de pata	p	620	620 mm
Distancia borde bañera a principio del asidero	q	808	808 mm
Distancia borde bañera a final del asidero	r	1092	1092 mm
Ancho borde (lado pie; lado longitudinal)	s <sub>1</sub> ; s <sub>2</sub>	120; 65	120; 65 mm
Distancia del centro del agujero de desagüe al centro del orificio de rebosadero	u	421	421 mm
Contenido aprovechado** en litros		214	214
Peso de la bañera vitrificada en kg		55	76
Antideslizante parcial		∅ 587	∅ 587 mm
Antideslizante completo		900 x 546	900 x 546

Atención, en algunos sistemas de hidromasaje puede sobresalir el sistema.

Encontrará información más detallada en la ficha de Información Técnica para sistemas de hidromasaje.

Queda reservado el derecho a realizar modificaciones técnicas a la fabricación, tolerancias y errores. Similar a las imágenes.

\*\* Contenido aprovechado = contenido de agua menos un promedio de 70 litros de desplazamiento.

**KALDEWEI**