

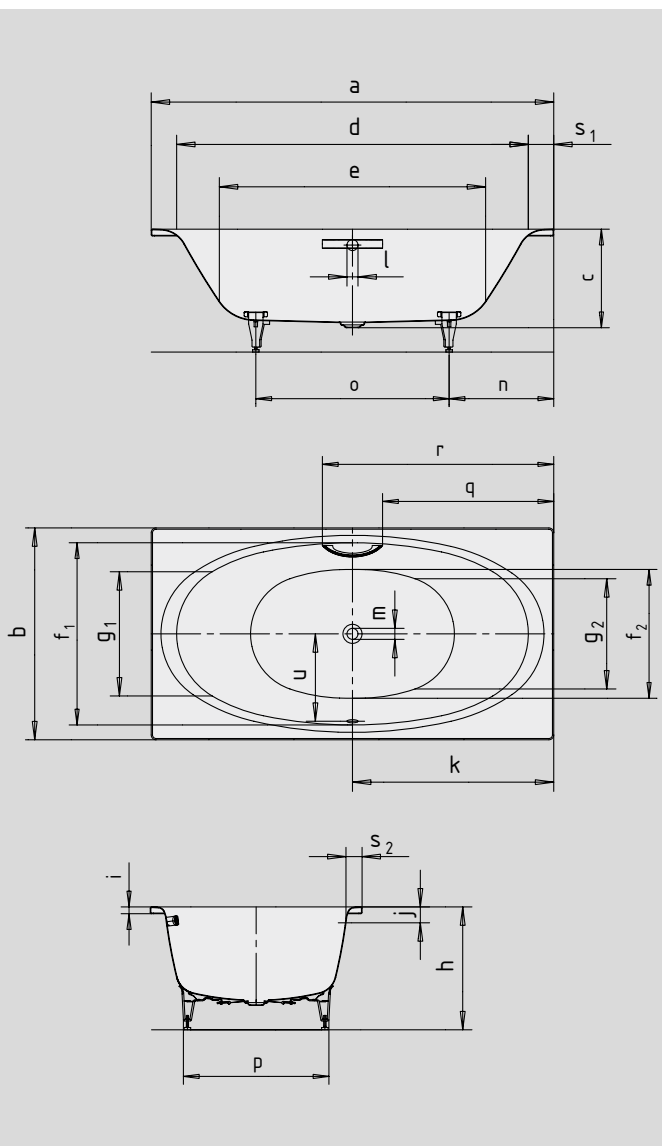
ELLIPSO DUO

- Especialmente agradable y cómodo por zona de hombros suavemente anatómica
- Bañarse en pareja: dos inclinaciones de respaldo idénticas y desagüe en el centro
- Clásicas variantes en cuadrado
- Realizada en acero vitrificado KALDEWEI
- Recubrimiento de desagüe vitrificado y pomo de rebosadero integrados en el diseño de la bañera



Ilustración similar

Si desea la bañera con orificios para el asidero a un lado, indique en el pedido la variante xxxx**1011**xxxx.



ASA DISCRETA OPULENCIA



| N.º de modelo | | 230 |
|--|---------------------------------|----------------|
| Longitud exterior | a | 1900 mm |
| Ancho exterior | b | 1000 mm |
| Profundidad | c | 465 mm |
| Longitud interior (arriba) | d | 1660 mm |
| Longitud interior (abajo) | e | 1260 mm |
| Ancho interior (arriba) | f ₁ ; f ₂ | 860; 610 mm |
| Ancho interior (abajo) | g ₁ ; g ₂ | 585; 520 mm |
| Altura con patas | h | 565-595 mm |
| Altura del borde | i | 32 mm |
| Distancia del canto superior al centro de rebosadero | j | 75 mm |
| Distancia del borde de la bañera al centro del agujero de desagüe | k | 950 mm |
| Diámetro agujero de rebosadero | l | 52 mm |
| Diámetro agujero de desagüe | m | 52 mm |
| Distancia lado pie borde de bañera a centro pata | n | 585 mm |
| Distancia entre patas | o | 730 mm |
| Ancho máxima de pata | p | 620 mm |
| Distancia borde bañera a principio del asidero | q | 808 mm |
| Distancia borde bañera a final del asidero | r | 1092 mm |
| Ancho borde (lado pie; lado longitudinal) | s ₁ ; s ₂ | 120; 65 mm |
| Distancia del centro del agujero de desagüe al centro del orificio de rebosadero | u | 421 mm |
| Contenido aprovechado** en litros | | 214 |
| Peso de la bañera vitrificada en kg | | 59 |
| Antideslizante parcial | | ∅ 587 mm |
| Antideslizante completo | | 900 x 546 mm |

Atención, en algunos sistemas de hidromasaje puede sobresalir el sistema.

Encontrará información más detallada en la ficha de Información Técnica para sistemas de hidromasaje.

Queda reservado el derecho a realizar modificaciones técnicas a la fabricación, tolerancias y errores. Similar a las imágenes.

** Contenido aprovechado = contenido de agua menos un promedio de 70 litros de desplazamiento.

KALDEWEI