

FONTANA

- Plato de ducha angular con un extraordinario diseño
- Línea que aprovecha el espacio al máximo
- Amplia superficie con mucho espacio libre en la ducha
- Realizada en acero vitrificado KALDEWEI
- Tapa de desagüe enrasada en el plato de ducha (solo en combinación con los desagües KA 90)

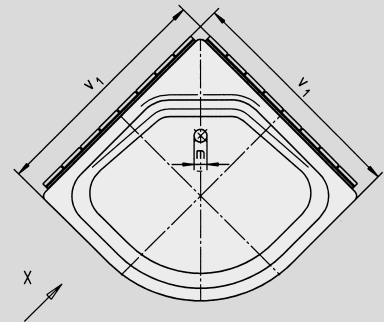
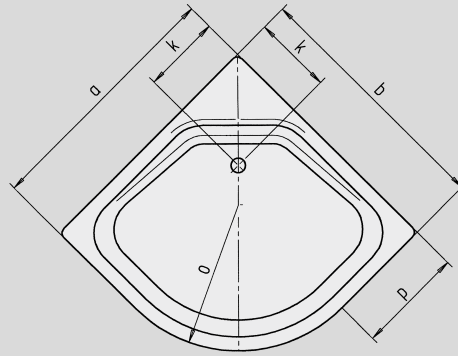
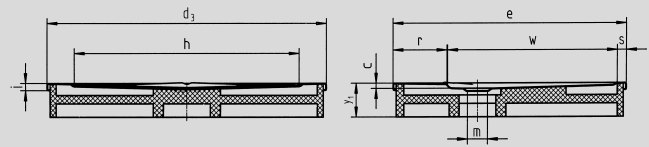


Ilustración similar

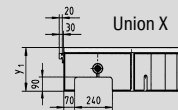
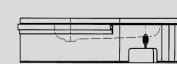
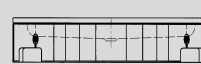
Modelo	Altura total				Altura de montaje			
	594	564	583	586	594	564	583	586
KA 90	105	105	145	145	81	81	81	81
KA 90 extraplano	94	94	134	134	70	70	70	70
KA 90 ultraplano	85	85	125	125	61	61	61	61
KA 90 vertical	49	49	49	49	81	81	81	81

Ver página 275.

Se presenta el modelo 564 con soporte



Model 586



N.º de modelo	594	564	583	586	
Longitud exterior	a	800	900	800	900 mm
Ancho exterior	b	800	900	800	900 mm
Profundidad	c	25	25	65	65 mm
Medida esquina - longitud exterior	d ₃	1110	1260	1120	1260 mm
Medida esquina - ancho exterior	e	905	1050	910	1050 mm
Medida de esquina - longitud interior	h	885	1030	880	1030 mm
Altura del borde	i	32	32	32	32 mm
Distancia del borde de la bañera al centro del agujero de desagüe	k	275	275	275	275 mm
Diámetro agujero de desagüe	m	90	90	90	90 mm
Radio	o	520	520	520	520 mm
Longitud del lado	p	280	380	280	380 mm
Medida de esquina - superficie de asiento	r	200	250	200	250 mm
Ancho borde	s	50	50	50	50 mm
Altura desnivel sobre el borde de bañera	t _e	1	1	1	1 mm
Longitud/ancho exterior con soporte de bañera	v ₁	-	-	830	930 mm
Medida de esquina - ancho interior	w	665	750	670	720 mm
Altura con soporte de bañera	y ₁	120	120	215	215 mm
Peso del plato de ducha vitrificado en kg		18	21	18	21
Antideslizante parcial		Ø 289	Ø 435	Ø 289	Ø 435 mm

Se reserva el derecho de realizar modificaciones técnicas a la fabricación, las tolerancias y a errores. Ilustración similar.

KALDEWEI