

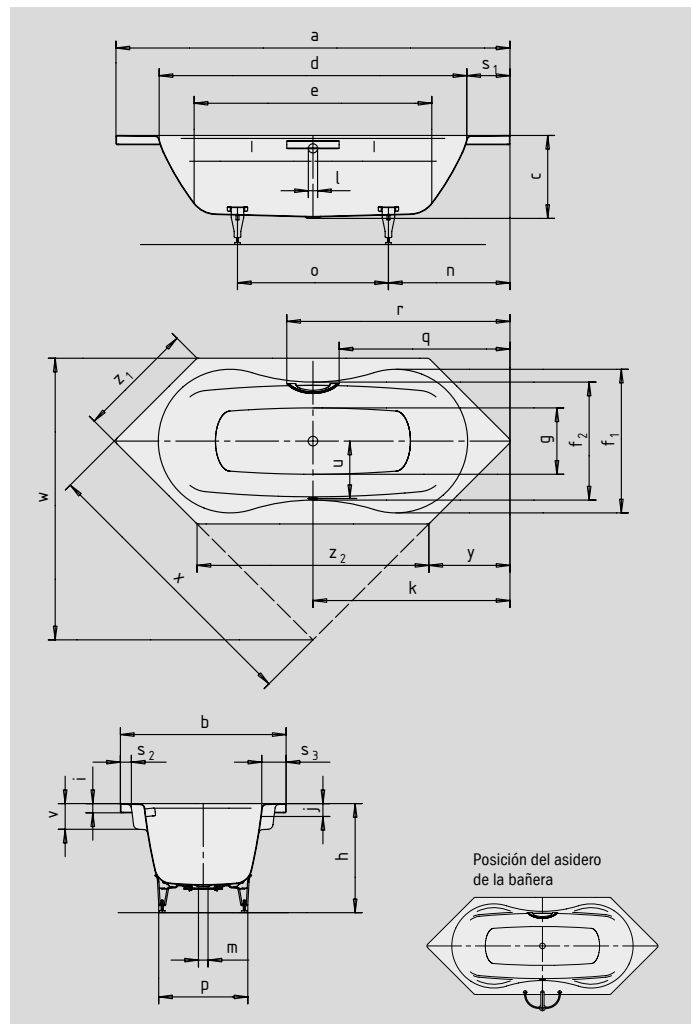
MEGA DUO 6

- Bañarse en pareja: dos inclinaciones de respaldo idénticas y desagüe en el centro
- Espaciosos apoyabrazos en ambos lados que ofrecen la máxima comodidad en el baño
- Diversas posibilidades de montaje, también para montaje en esquina
- Realizada en acero vitrificado KALDEWEI



Ilustración similar

Si desea la bañera con orificios para el asidero a un lado, indique en el pedido la variante xxxx**1011**xxxx.



ASA DISCRETA OPULENCIA



N.º de modelo		182
Longitud exterior	a	2140 mm
Ancho exterior	b	900 mm
Profundidad	c	450 mm
Longitud interior (arriba)	d	1680 mm
Longitud interior (abajo)	e	1290 mm
Ancho interior (arriba)	f ₁ ; f ₂	780; 640 mm
Ancho interior (abajo)	g	360 mm
Altura con patas	h	570-600 mm
Altura del borde	i	50 mm
Distancia del canto superior al centro de rebosadero	j	70 mm
Distancia del borde de la bañera al centro del agujero de desagüe	k	1070 mm
Diámetro agujero de rebosadero	l	52 mm
Diámetro agujero de desagüe	m	52 mm
Distancia lado pie borde de bañera a centro pata	n	660 mm
Distancia entre patas	o	820 mm
Ancho máxima de pata	p	480 mm
Distancia borde bañera a principio del asidero	q	928 mm
Distancia borde bañera a final del asidero	r	1212 mm
Ancho borde (lado pie; lado longitudinal)	s ₁ ; s ₂ ; s ₃	230; 60; 130 mm
Distancia del centro del agujero de desagüe al centro del orificio de rebosadero	u	310 mm
Profundidad reposabrazos	v	140 mm
Medida de montaje	w	1530 mm
Longitud del lado	x	1527 mm
Bisel	y	440 mm
Longitud de los lados	z ₁ ; z ₂	636; 1260 mm
Contenido aprovechado** en litros		186
Peso de la bañera vitrificada en kg		60
Antideslizante parcial		∅ 435 mm
Antideslizante completo		900 x 300 mm

Queda reservado el derecho a realizar modificaciones técnicas a la fabricación, tolerancias y errores. Similar a las imágenes.
 ** Contenido aprovechado = contenido de agua menos un promedio de 70 litros de desplazamiento.

KALDEWEI