

MEGA DUO OVAL

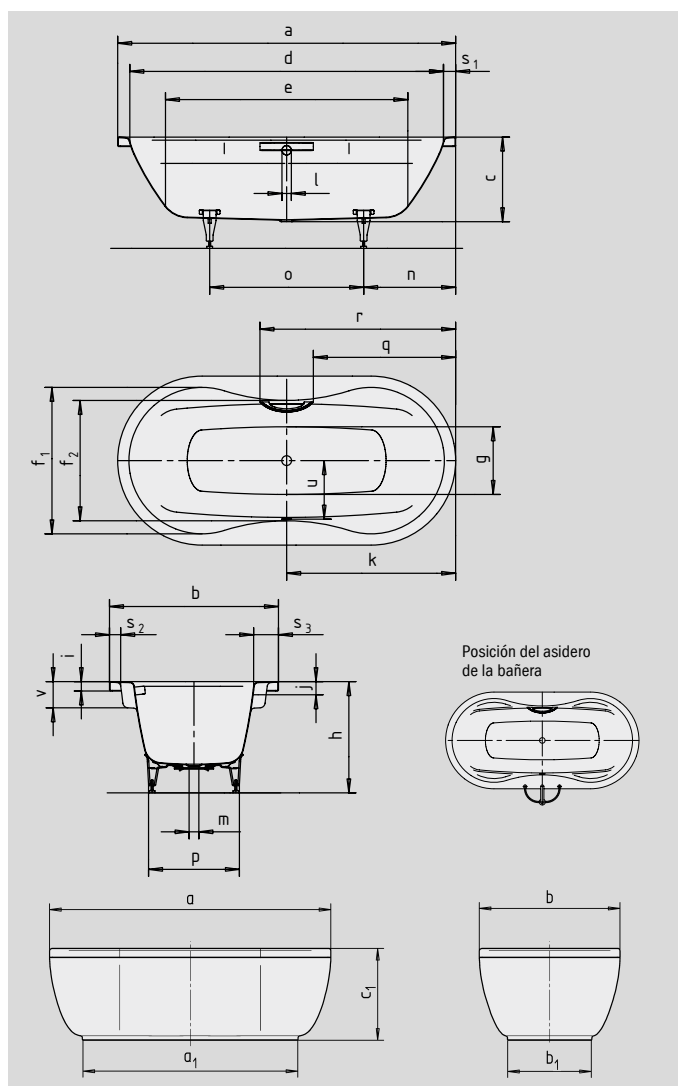
MEGA DUO OVAL CON PANEL

- Bañarse en pareja: dos inclinaciones de respaldo idénticas y desagüe en el centro
- Espaciosos apoyabrazos en ambos lados que ofrecen la máxima comodidad en el baño
- Realizada en acero vitrificado KALDEWEI
- El panel fabricado en una única pieza acentúa el gran nivel de diseño y permite una colocación de forma aislada



Ilustración similar

Si desea la bañera con orificios para el asidero a un lado, indique en el pedido la variante xxxx**1011**xxxx.



ASA DISCRETA OPULENCIA



SKIN TOUCH

SOUND WAVE

COMFORT SELECT

N.º de modelo		184	184-7
Longitud exterior	a	1800	1800 mm
Ancho exterior	b	900	900 mm
Profundidad	c	450	450 mm
Longitud exterior (abajo)	a ₁	-	1380 mm
Ancho exterior (abajo)	b ₁	-	540 mm
Altura total con revestimiento	c ₁	-	580 mm
Longitud interior (arriba)	d	1680	1680 mm
Longitud interior (abajo)	e	1290	1290 mm
Ancho interior (arriba)	f ₁ ; f ₂	780; 640	780; 640 mm
Ancho interior (abajo)	g	360	360 mm
Altura con patas	h	565-600	565-600 mm
Altura del borde	i	50	50 mm
Distancia del canto superior al centro de rebosadero	j	70	70 mm
Distancia del borde de la bañera al centro del agujero de desagüe	k	900	900 mm
Diámetro agujero de rebosadero	l	52	52 mm
Diámetro agujero de desagüe	m	52	52 mm
Distancia lado pie borde de bañera a centro pata	n	490	490 mm
Distancia entre patas	o	820	820 mm
Ancho máxima de pata	p	480	480 mm
Distancia borde bañera a principio del asidero	q	758	758 mm
Distancia borde bañera a final del asidero	r	1042	1042 mm
Ancho borde (lado pie; lado longitudinal)	S ₁ ; S ₂ ; S ₃	60; 60; 130	60; 60; 130 mm
Distancia del centro del agujero de desagüe al centro del orificio de rebosadero	u	310	310 mm
Profundidad reposabrazos	v	140	140 mm
Contenido aprovechado** en litros		186	186
Peso de la bañera vitrificada en kg		55	87
Antideslizante parcial		∅ 435	∅ 435 mm
Antideslizante completo		900 x 300	900 x 300 mm

Atención, en algunos sistemas de hidromasaje puede sobresalir el sistema.

Encontrará información más detallada en la ficha de Información Técnica para sistemas de hidromasaje.

Queda reservado el derecho a realizar modificaciones técnicas a la fabricación, tolerancias y errores. Similar a las imágenes.

** Contenido aprovechado = contenido de agua menos un promedio de 70 litros de desplazamiento.

KALDEWEI