

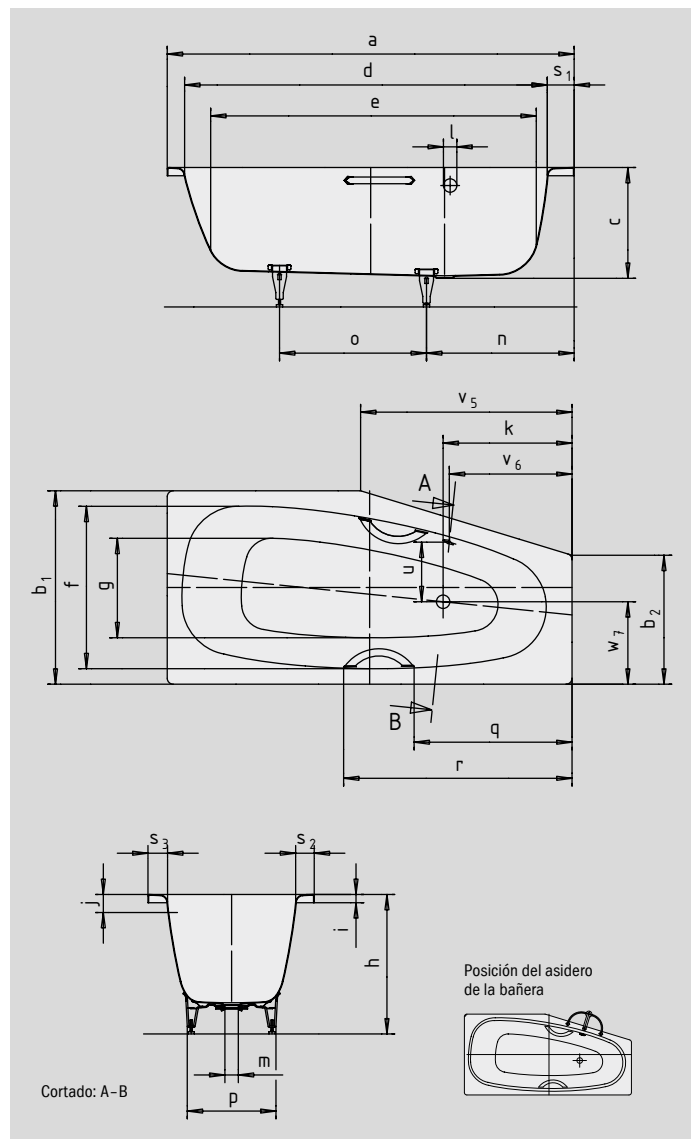
# MINI IZQUIERDA

## MINI STAR IZQUIERDA

- Forma especial para cuartos de baño reducidos
- Bañera de una plaza con rebosadero colocado en un lateral
- Reducido consumo de agua gracias a la forma interior que se va estrechando
- Realizada en acero vitrificado KALDEWEI
- También disponible con asas



Ilustración similar



N.º de modelo		836 / 837	832 / 833
Longitud exterior	a	1570	1570 mm
Ancho exterior	b <sub>1</sub> ; b <sub>2</sub>	700; 475	750; 500 mm
Profundidad	c	430	430 mm
Longitud interior (arriba)	d	1410	1410 mm
<b>Longitud interior (abajo)</b>	<b>e</b>	<b>1250</b>	<b>1250 mm</b>
Ancho interior (arriba)	f	600	600 mm
Ancho interior (abajo)	g	360	360 mm
Altura con patas	h	550-570	550-570 mm
Altura del borde	i	32	32 mm
Distancia del canto superior al centro de rebosadero	j	70	70 mm
Distancia del borde de la bañera al centro del agujero de desagüe	k	500	500 mm
Diámetro agujero de rebosadero	l	52	52 mm
Diámetro agujero de desagüe	m	52	52 mm
Distancia lado pie borde de bañera a centro pata	n	570	570 mm
Distancia entre patas	o	440	490 mm
Ancho máxima de pata	p	430	430 mm
Distancia borde bañera (lado pie) a principio del asidero (Mod. 837/833)	q	611,8	611,8 mm
Distancia borde bañera (lado pie) a final del asidero (Mod. 837/833)	r	885,8	885,8 mm
Ancho borde (lado pie; lado longitudinal; en el orificio de rebosadero)	s <sub>1</sub> ; s <sub>2</sub> ; s <sub>3</sub>	100; 48; 70	100; 60; 70 mm
Distancia del centro del agujero de desagüe al centro del orificio de rebosadero	u	246	246 mm
Distancia del borde de la bañera al medio del orificio de rebosadero	v	475	475 mm
Longitud del lado estrecho	v <sub>5</sub>	738	820 mm
Agujero de desagüe descentrado	w <sub>7</sub>	320	320 mm
Contenido aprovechado** en litros		110	110
Peso de la bañera vitrificada en kg		45	52
Antideslizante parcial		∅ 288	∅ 288 mm
Antideslizante completo		600 x 220	600 x 220 mm

Queda reservado el derecho a realizar modificaciones técnicas a la fabricación, tolerancias y errores. Similar a las imágenes.  
 \*\* Contenido aprovechado = contenido de agua menos un promedio de 70 litros de desplazamiento.

**KALDEWEI**