

# NOVOLA DUO 6

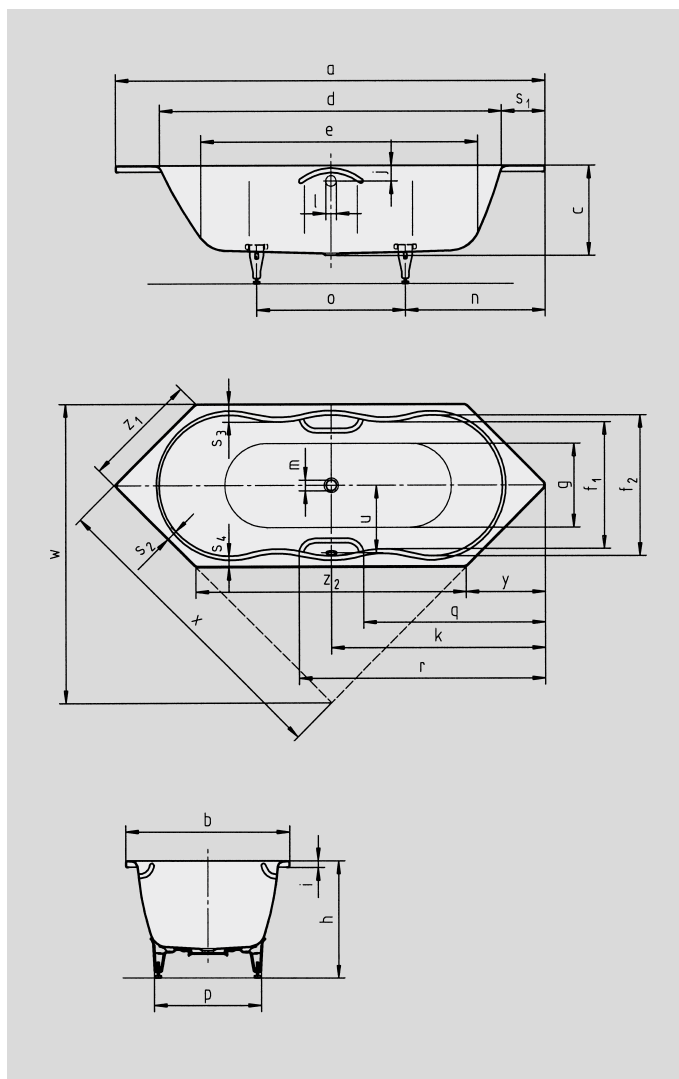
## NOVOLA DUO 6 STAR

- Con sus líneas interiores curvadas, esta bañera capta todas las miradas en cualquier baño
- Bañarse en pareja: dos inclinaciones de respaldo idénticas y desagüe en el centro
- Varias posibilidades de instalación, también instalaciones en esquina
- Realizada en acero vitrificado KALDEWEI
- También disponible con asas



Ilustración similar

Si quiere pedirlo con rebosadero en el lado opuesto, elija la variante xxx2300xxx.



N.º de modelo		254/255
Longitud exterior	a	2100 mm
Ancho exterior	b	800 mm
Profundidad	c	440 mm
Longitud interior (arriba)	d	1686 mm
<b>Longitud interior (abajo)</b>	<b>e</b>	<b>1368 mm</b>
Ancho interior (arriba)	f <sub>1</sub> ; f <sub>2</sub>	614; 680 mm
Ancho interior (abajo)	g	422 mm
Altura con patas	h	565-590 mm
Altura del borde	i	32 mm
Distancia del canto superior al centro de rebosadero	j	70 mm
Distancia del borde de la bañera al centro del agujero de desagüe	k	1050 mm
Diámetro agujero de rebosadero	l	52 mm
Diámetro agujero de desagüe	m	52 mm
Distancia lado pie borde de bañera a centro pata	n	640 mm
Distancia entre patas	o	760 mm
Ancho máxima de pata	p	500 mm
Distancia borde bañera (lado pie) a principio del asidero (Mod. 255)	q	900 mm
Distancia borde bañera (lado pie) a final del asidero (Mod. 255)	r	1215 mm
Ancho borde	S <sub>1</sub> ; S <sub>2</sub> ; S <sub>3</sub> ; S <sub>4</sub>	207; 60; 90; 60 mm
Distancia del centro del agujero de desagüe al centro del orificio de rebosadero	u	338 mm
Medida de montaje	w	1460 mm
Longitud del lado	x	1499 mm
Bisel	y	390 mm
Longitud de los lados	z <sub>1</sub> ; z <sub>2</sub>	565; 1320 mm
Contenido aprovechado** en litros		197
Peso de la bañera vitrificada en kg		55
Antideslizante parcial		∅ 435 mm
Antideslizante completo		900 x 300 mm

Atención, en algunos sistemas de hidromasaje puede sobresalir el sistema.

Encontrará información más detallada en la ficha de Información Técnica para sistemas de hidromasaje.

Queda reservado el derecho a realizar modificaciones técnicas a la fabricación, tolerancias y errores. Similar a las imágenes.

\*\* Contenido aprovechado = contenido de agua menos un promedio de 70 litros de desplazamiento.

**KALDEWEI**