

# NOVOLA

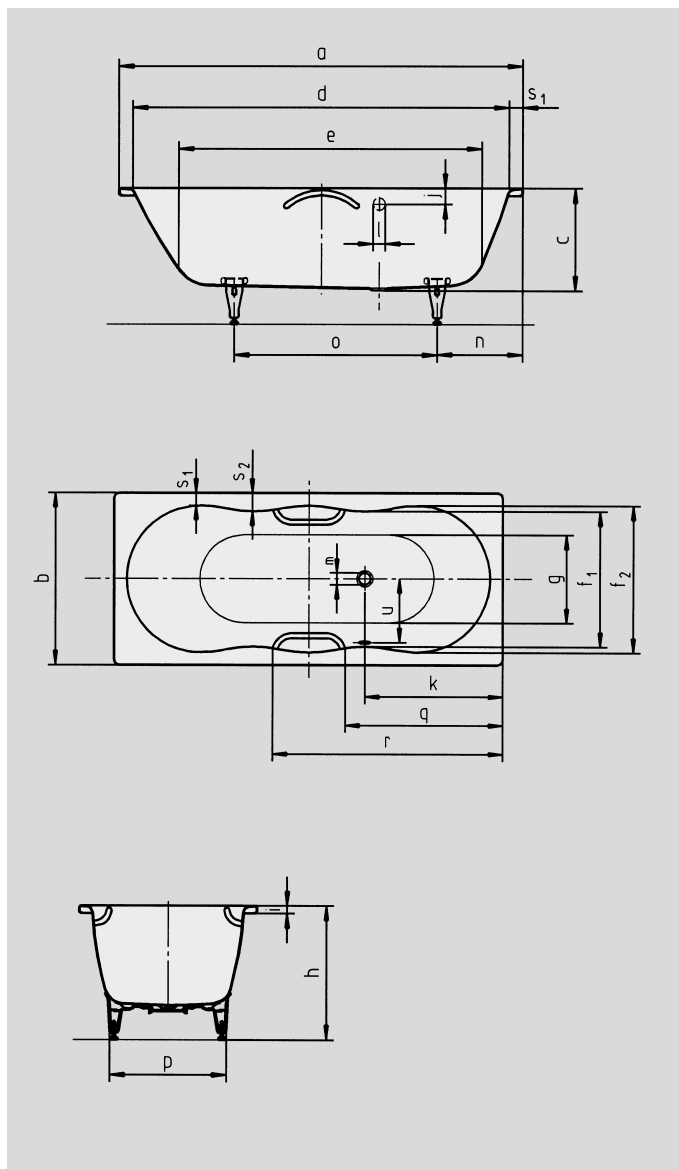
## NOVOLA STAR

- Con sus líneas interiores curvadas, esta bañera capta todas las miradas en cualquier baño
- Bañera de una plaza con rebosadero colocado en un lateral
- Realizada en acero vitrificado KALDEWEI
- También disponible con asas



Ilustración similar

Si quiere pedirlo con rebosadero en el lado opuesto, elija la variante xxxx2300xxxx.



N.º de modelo		252 / 253
Longitud exterior	a	1700 mm
Ancho exterior	b	750 mm
Profundidad	c	440 mm
Longitud interior (arriba)	d	1590 mm
<b>Longitud interior (abajo)</b>	<b>e</b>	<b>1275 mm</b>
Ancho interior (arriba)	f <sub>1</sub> ; f <sub>2</sub>	590; 640 mm
Ancho interior (abajo)	g	440 mm
Altura con patas	h	560-575 mm
Altura del borde	i	32 mm
Distancia del canto superior al centro de rebosadero	j	67 mm
Distancia del borde de la bañera al centro del agujero de desagüe	k	605 mm
Diámetro agujero de rebosadero	l	52 mm
Diámetro agujero de desagüe	m	52 mm
Distancia lado pie borde de bañera a centro pata	n	490 mm
Distancia entre patas	o	685 mm
Ancho máxima de pata	p	480 mm
Distancia borde bañera (lado pie) a principio del asidero (Mod. 253)	q	691 mm
Distancia borde bañera (lado pie) a final del asidero (Mod. 253)	r	1009 mm
Ancho borde	s <sub>1</sub> ; s <sub>2</sub>	55; 80 mm
Distancia del centro del agujero de desagüe al centro del orificio de rebosadero	u	313 mm
Contenido aprovechado** en litros		153
Peso de la bañera vitrificada en kg		51
Antideslizante parcial		∅ 288 mm
Antideslizante completo		900 x 300 mm

Atención, en algunos sistemas de hidromasaje puede sobresalir el sistema.

Encontrará información más detallada en la ficha de Información Técnica para sistemas de hidromasaje.

Queda reservado el derecho a realizar modificaciones técnicas a la fabricación, tolerancias y errores. Similar a las imágenes.

\*\* Contenido aprovechado = contenido de agua menos un promedio de 70 litros de desplazamiento.

**KALDEWEI**