

# RONDO

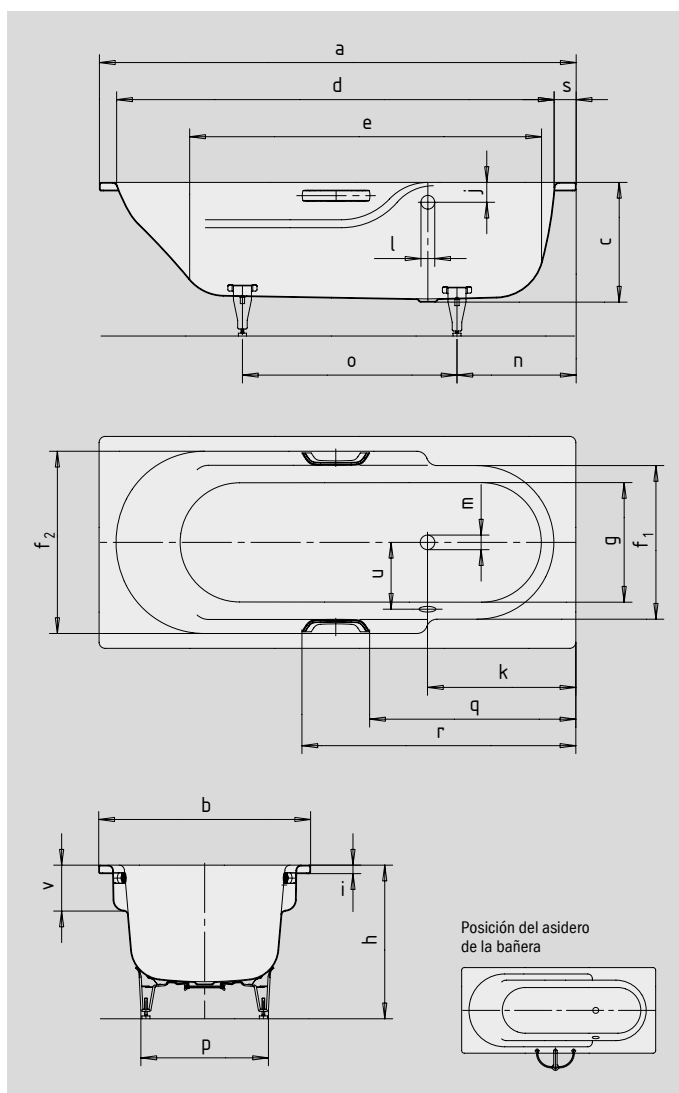
## RONDO STAR

- Las curvas de las líneas interiores aportan suficiente espacio para la zona superior del cuerpo
- Espaciosos apoyabrazos para la máxima comodidad en el baño
- Clásicas variantes en cuadrado
- Realizada en acero vitrificado KALDEWEI
- También disponible con asas



Ilustración similar

Si quiere pedirlo con rebosadero en el lado opuesto, elija la variante xxx2300xxx.



ASA DISCRETA OPULENCIA



N.º de modelo		700 / 701	710 / 711
Longitud exterior	a	1700	1800 mm
Ancho exterior	b	750	800 mm
Profundidad	c	445	445 mm
Longitud interior (arriba)	d	1560	1650 mm
<b>Longitud interior (abajo)</b>	<b>e</b>	<b>1250</b>	<b>1340 mm</b>
Ancho interior (arriba)	f <sub>1</sub> ; f <sub>2</sub>	530; 635	580; 690 mm
Ancho interior (abajo)	g	400	450 mm
Altura con patas	h	576-601	576-601 mm
Altura del borde	i	32	32 mm
Distancia del canto superior al centro de rebosadero	j	75	75 mm
Distancia del borde de la bañera al centro del agujero de desagüe	k	525	565 mm
Diámetro agujero de rebosadero	l	52	52 mm
Diámetro agujero de desagüe	m	52	52 mm
Distancia lado pie borde de bañera a centro pata	n	430	450 mm
Distancia entre patas	o	710	810 mm
Ancho máxima de pata	p	440	480 mm
Distancia borde bañera (lado pie) a principio del asidero (Mod. 701/711)	q	761	811 mm
Distancia borde bañera (lado pie) a final del asidero (Mod. 701/711)	r	1034	1085 mm
Ancho borde (lado respaldo)	s	80	80 mm
Distancia del centro del agujero de desagüe al centro del orificio de rebosadero	u	260	285 mm
Profundidad reposabrazos	v	170	170 mm
Contenido aprovechado** en litros		130	178
Peso de la bañera vitrificada en kg		51	57
Antideslizante parcial		Ø 288	Ø 435 mm
Antideslizante completo		900 x 300	900 x 300 mm

Atención, en algunos sistemas de hidromasaje puede sobresalir el sistema.

Encontrará información más detallada en la ficha de Información Técnica para sistemas de hidromasaje.

Queda reservado el derecho a realizar modificaciones técnicas a la fabricación, tolerancias y errores. Similar a las imágenes.

\*\* Contenido aprovechado = contenido de agua menos un promedio de 70 litros de desplazamiento.

**KALDEWEI**