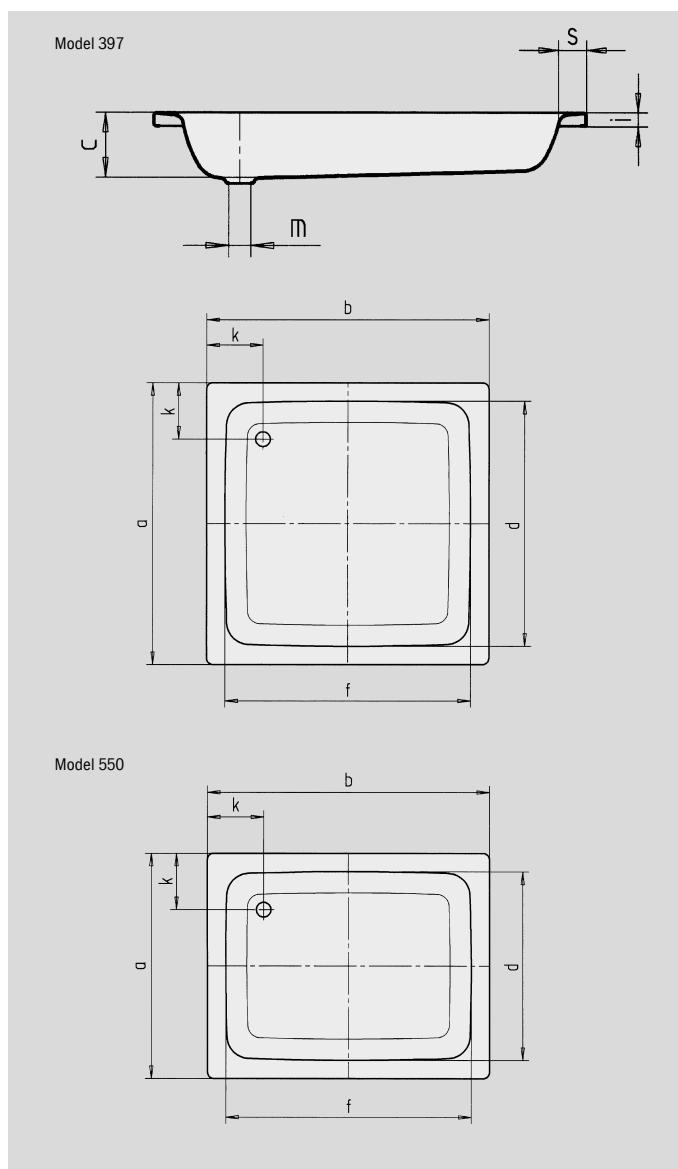


SANIDUSCH

- Un clásico entre los platos de ducha
- Diseño diáfano y moderno
- Se puede adquirir en versión rectangular o cuadrada
- Realizada en acero vitrificado KALDEWEI



Ilustración similar



| N.º de modelo | | 540 | 548 | 395 | 541 | 539 | 549 | 551 | 396 | 550 | 397 | 552 |
|---|---|-------|-------|-------|-------|-------|-------|-------|-------|-------|-------|----------|
| Longitud exterior | a | 700 | 750 | 800 | 700 | 700 | 750 | 800 | 900 | 800 | 1000 | 800 mm |
| Ancho exterior | b | 750 | 800 | 800 | 850 | 900 | 900 | 900 | 900 | 1000 | 1000 | 1200 mm |
| Profundidad | c | 140 | 140 | 140 | 140 | 140 | 140 | 140 | 140 | 140 | 140 | 140 mm |
| Longitud interior | d | 620 | 620 | 670 | 620 | 570 | 620 | 670 | 770 | 670 | 870 | 670 mm |
| Ancho interior | f | 670 | 670 | 670 | 770 | 770 | 770 | 770 | 770 | 870 | 870 | 1070 mm |
| Altura del borde | i | 32 | 32 | 32 | 32 | 32 | 32 | 32 | 32 | 32 | 32 | 32 mm |
| Distancia del borde de la bañera al centro del agujero de desagüe | k | 175 | 200 | 200 | 175 | 200 | 200 | 200 | 200 | 200 | 200 | 200 mm |
| Diámetro agujero de desagüe | m | 52 | 52 | 52 | 52 | 52 | 52 | 52 | 52 | 52 | 52 | 52 mm |
| Ancho borde | s | 40 | 65 | 65 | 40 | 65 | 65 | 65 | 65 | 65 | 65 | 65 mm |
| Peso del plato de ducha vitrificado en kg | | 19 | 21 | 22 | 21 | 22 | 23 | 24 | 27 | 27 | 31 | 30 |
| Antideslizante parcial | | Ø 289 | Ø 435 | Ø 435 | Ø 435 | Ø 435 | Ø 435 | Ø 435 | Ø 435 | Ø 435 | Ø 588 | Ø 435 mm |