

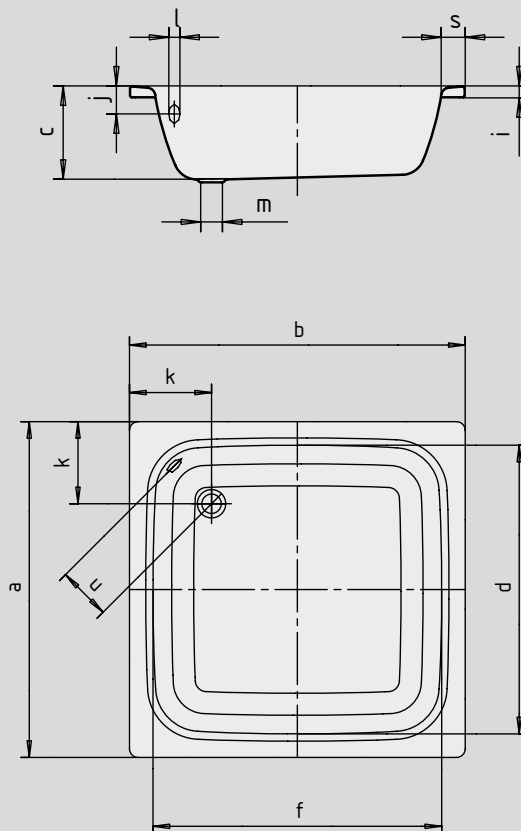
# SANIDUSCH

- Un clásico entre los platos de ducha
- Diseño diáfano y moderno
- Se puede adquirir en versión rectangular o cuadrada
- Realizada en acero vitrificado KALDEWEI



Ilustración similar

Model 496



N.º de modelo		558	495	559	496
Longitud exterior	a	750	800	750	900 mm
Ancho exterior	b	800	800	900	900 mm
Profundidad	c	250	250	250	250 mm
Longitud interior	d	620	670	620	770 mm
Ancho interior	f	670	670	770	770 mm
Altura del borde	i	32	32	32	32 mm
Distancia del canto superior al centro de rebosadero	j	75	75	75	75 mm
Distancia del borde de la bañera al centro del agujero de desagüe	k	220	220	220	220 mm
Diámetro agujero de rebosadero	l	52	52	52	52 mm
Diámetro agujero de desagüe	m	52	52	52	52 mm
Ancho borde	s	65	65	65	65 mm
Distancia del centro del agujero de desagüe al centro del orificio de rebosadero	u	125	125	125	125 mm
Peso del plato de ducha vitrificado en kg		25	27	30	32
Antideslizante parcial		Ø 289	Ø 289	Ø 289	Ø 435 mm