

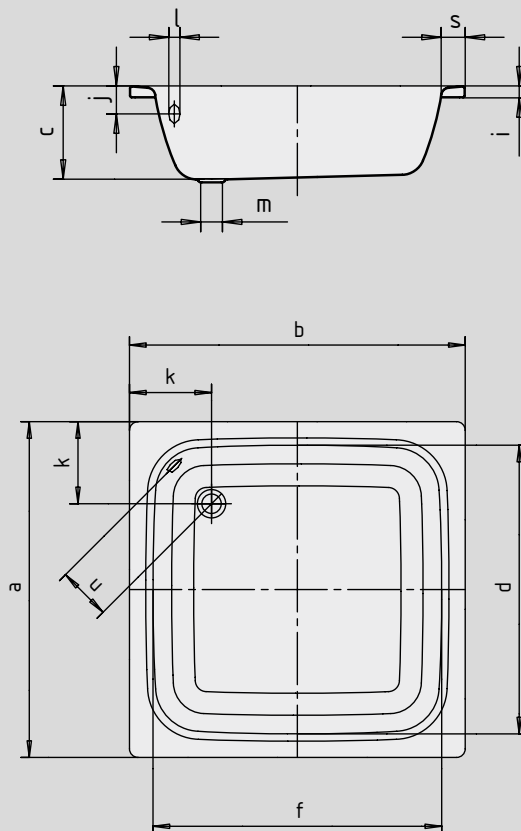
SANIDUSCH

- Un clásico entre los platos de ducha
- Diseño diáfano y moderno
- Se puede adquirir en versión rectangular o cuadrada
- Realizada en acero vitrificado KALDEWEI



Ilustración similar

Model 496



| N.º de modelo | | 558 | 495 | 559 | 496 |
|--|---|-------|-------|-------|----------|
| Longitud exterior | a | 750 | 800 | 750 | 900 mm |
| Ancho exterior | b | 800 | 800 | 900 | 900 mm |
| Profundidad | c | 250 | 250 | 250 | 250 mm |
| Longitud interior | d | 620 | 670 | 620 | 770 mm |
| Ancho interior | f | 670 | 670 | 770 | 770 mm |
| Altura del borde | i | 32 | 32 | 32 | 32 mm |
| Distancia del canto superior al centro de rebosadero | j | 75 | 75 | 75 | 75 mm |
| Distancia del borde de la bañera al centro del agujero de desagüe | k | 220 | 220 | 220 | 220 mm |
| Diámetro agujero de rebosadero | l | 52 | 52 | 52 | 52 mm |
| Diámetro agujero de desagüe | m | 52 | 52 | 52 | 52 mm |
| Ancho borde | s | 65 | 65 | 65 | 65 mm |
| Distancia del centro del agujero de desagüe al centro del orificio de rebosadero | u | 125 | 125 | 125 | 125 mm |
| Peso del plato de ducha vitrificado en kg | | 25 | 27 | 30 | 32 |
| Antideslizante parcial | | Ø 289 | Ø 289 | Ø 289 | Ø 435 mm |