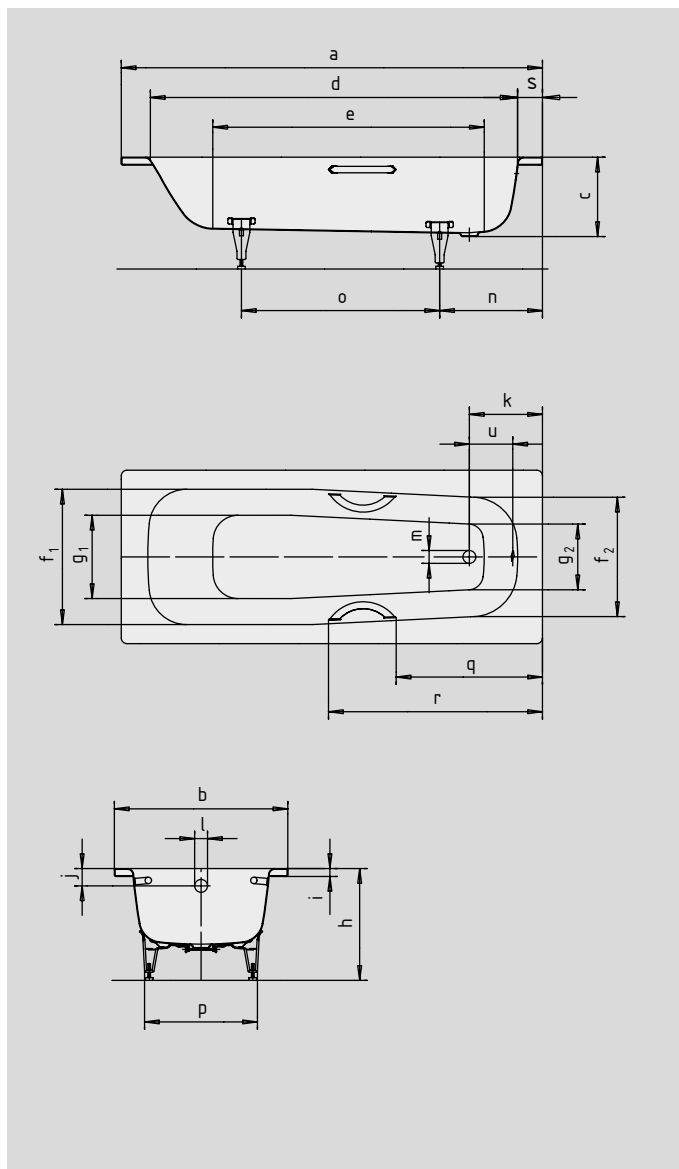


SANIFORM MEDIUM SANIFORM MEDIUM STAR

- Bañera de una plaza con desagüe en el extremo de los pies
- Clásicas variantes en cuadrado
- Reducido consumo de agua gracias a la poca profundidad
- Realizada en acero vitrificado KALDEWEI
- También disponible con asas



Ilustración similar



N.º de modelo		245/246
Longitud exterior	a	1700 mm
Ancho exterior	b	700 mm
Profundidad	c	315 mm
Longitud interior (arriba)	d	1520 mm
Longitud interior (abajo)	e	1260 mm
Ancho interior (arriba)	f ₁ ; f ₂	560; 500 mm
Ancho interior (abajo)	g ₁ ; g ₂	460; 400 mm
Altura con patas	h	450-470 mm
Altura del borde	i	32 mm
Distancia del canto superior al centro de rebosadero	j	70 mm
Distancia del borde de la bañera al centro del agujero de desagüe	k	295 mm
Diámetro agujero de rebosadero	l	52 mm
Diámetro agujero de desagüe	m	52 mm
Distancia lado pie borde de bañera a centro pata	n	415 mm
Distancia entre patas	o	800 mm
Ancho máxima de pata	p	455 mm
Distancia borde bañera (lado pie) a principio del asidero (Mod. 246)	q	643,5 mm
Distancia borde bañera (lado pie) a final del asidero (Mod. 246)	r	908,5 mm
Ancho borde (lado respaldo)	s	95 mm
Distancia del centro del agujero de desagüe al centro del orificio de rebosadero	u	200 mm
Contenido aprovechado** en litros		53
Peso de la bañera vitrificada en kg		44
Antideslizante parcial		∅ 288 mm
Antideslizante completo		850 x 240 mm

Queda reservado el derecho a realizar modificaciones técnicas a la fabricación, tolerancias y errores. Similar a las imágenes.
** Contenido aprovechado = contenido de agua menos un promedio de 70 litros de desplazamiento.

KALDEWEI