

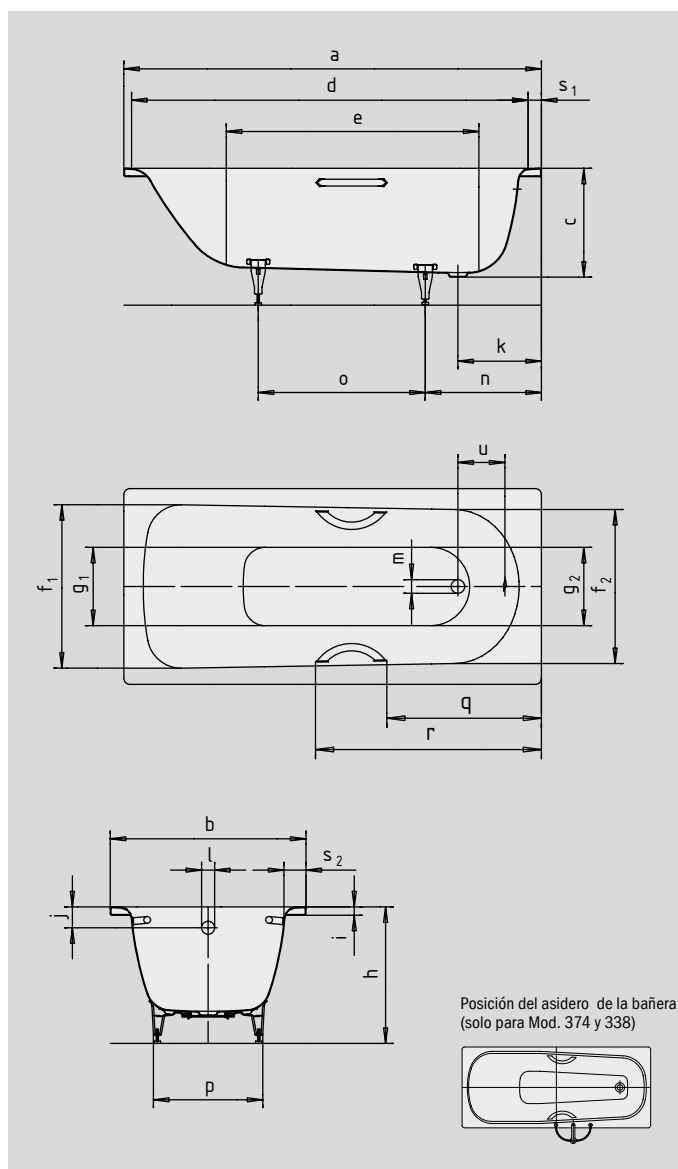
SANIFORM PLUS

SANIFORM PLUS STAR

- Bañera de una plaza con desagüe en el extremo de los pies
- Clásicas variantes en cuadrado
- Realizada en acero vitrificado KALDEWEI
- También disponible con asas



Ilustración similar



N.º de modelo		360-1/330	361-1/331	362-1/332	363-1/335	371-1/334	372-1/333	373-1/336	374*/338	375-1/337
Longitud exterior	a	1400	1500	1600	1700	1700	1600	1700	1750	1800 mm
Ancho exterior	b	700	700	700	700	730	750	750	750	800 mm
Profundidad	c	410	410	410	410	410	410	410	430	430 mm
Longitud interior (arriba)	d	1230	1330	1430	1530	1530	1430	1530	1630	1630 mm
Longitud interior (abajo)	e	850	950	1050	1150	1150	1050	1150	1200	1250 mm
Ancho interior (arriba)	f ₁ ; f ₂	550; 530	550; 530	550; 530	550; 530	550; 530	600; 580	600; 580	630; 560	675; 640 mm
Ancho interior (abajo)	g ₁ ; g ₂	390; 350	390; 350	390; 350	390; 350	390; 350	440; 400	440; 400	430; 380	520; 450 mm
Altura con patas	h	545-560	545-560	545-560	545-560	545-560	545-560	545-560	565-580	555-560 mm
Altura del borde	i	32	32	32	32	32	32	32	32	32 mm
Distancia del canto superior al centro de rebosadero	j	63	63	63	63	63	63	63	70	75 mm
Distancia del borde de la bañera al centro del agujero de desagüe	k	310	320	310	310	310	310	310	285	310 mm
Diámetro agujero de rebosadero	l	52	52	52	52	52	52	52	52	52 mm
Diámetro agujero de desagüe	m	52	52	52	52	52	52	52	52	52 mm
Distancia lado pie borde de bañera a centro pata	n	455	445	450	450	450	445	445	450	470 mm
Distancia entre patas	o	445	555	600	740	740	640	750	640	830 mm
Ancho máxima de pata	p	380	380	380	380	370	430	430	430	480 mm
Distancia borde bañera (lado pie) a principio del asidero	q	484,5	534,5	584,5	634,5	634,5	584,5	634,5	634,5	684,5 mm
Distancia borde bañera (lado pie) a final del asidero	r	758,5	808,5	858,5	908,5	908,5	858,5	908,5	908,5	958,5 mm
Ancho borde (lado pie; lado longitudinal)	s ₁ ; s ₂	70; 75	70; 75	70; 75	70; 75	85; 90	70; 75	70; 75	60; 55	70; 75 mm
Distancia del centro del agujero de desagüe al centro del orificio de rebosadero	u	212	222	212	212	212	218	218	221	216 mm
Contenido aprovechado** en litros		67	82	93	111	111	107	123	145	150
Peso de la bañera vitrificada en kg		40	40	47	48	49	47	50	55	55
Antideslizante parcial		∅ 288	∅ 288	∅ 288	∅ 288	∅ 288	∅ 288	∅ 288	∅ 288	∅ 288 mm
Antideslizante completo		600 x 220	600 x 220	600 x 220	850 x 240	850 x 240	600 x 220	900 x 300	600 x 220	900 x 300 mm

Queda reservado el derecho a realizar modificaciones técnicas a la fabricación, tolerancias y errores. Similar a las imágenes.
 ** Contenido aprovechado = contenido de agua menos un promedio de 70 litros de desplazamiento.