

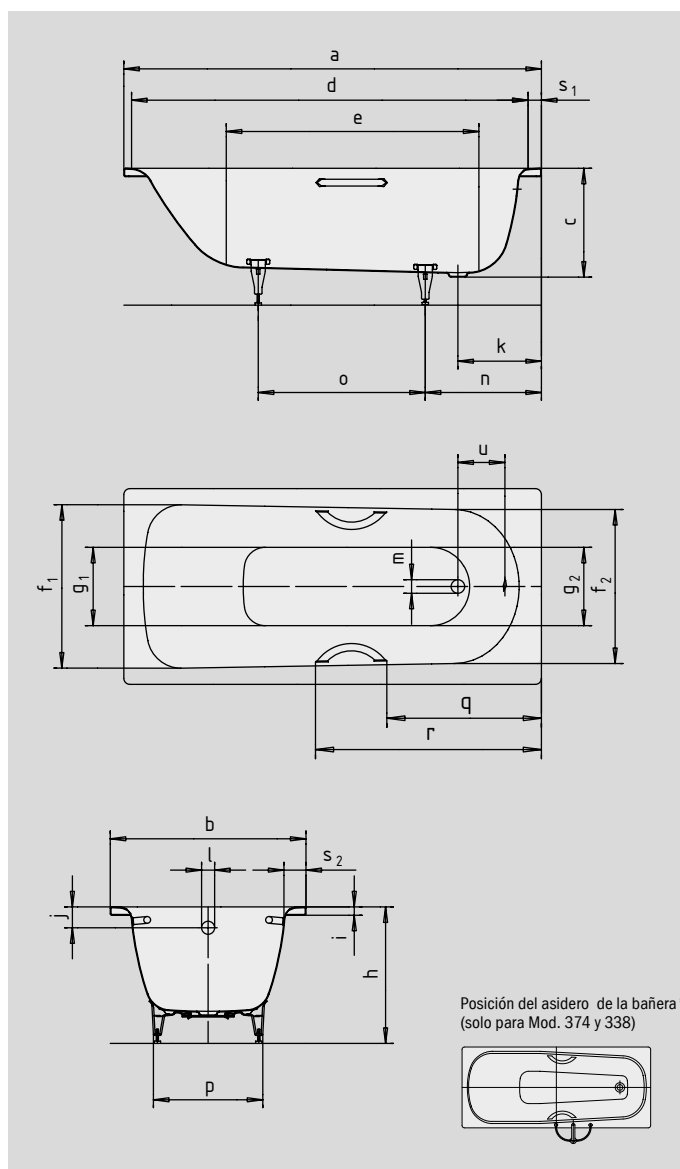
# SANIFORM PLUS

## SANIFORM PLUS STAR

- Bañera de una plaza con desagüe en el extremo de los pies
- Clásicas variantes en cuadrado
- Realizada en acero vitrificado KALDEWEI
- También disponible con asas



Ilustración similar



| N.º de modelo  |                                 | 360-1/330  | 361-1/331  | 362-1/332   | 363-1/335   | 371-1/334   | 372-1/333   | 373-1/336   | 374*/338    | 375-1/337      |
|--|---------------------------------|------------|------------|-------------|-------------|-------------|-------------|-------------|-------------|----------------|
| Longitud exterior  | a                               | 1400       | 1500       | 1600        | 1700        | 1700        | 1600        | 1700        | 1750        | 1800 mm        |
| Ancho exterior   | b                               | 700        | 700        | 700         | 700         | 730         | 750         | 750         | 750         | 800 mm         |
| Profundidad  | c                               | 410        | 410        | 410         | 410         | 410         | 410         | 410         | 430         | 430 mm         |
| Longitud interior (arriba)   | d                               | 1230       | 1330       | 1430        | 1530        | 1530        | 1430        | 1530        | 1630        | 1630 mm        |
| <b>Longitud interior (abajo)</b>   | <b>e</b>                        | <b>850</b> | <b>950</b> | <b>1050</b> | <b>1150</b> | <b>1150</b> | <b>1050</b> | <b>1150</b> | <b>1200</b> | <b>1250 mm</b> |
| Ancho interior (arriba)  | f <sub>1</sub> ; f <sub>2</sub> | 550; 530   | 550; 530   | 550; 530    | 550; 530    | 550; 530    | 600; 580    | 600; 580    | 630; 560    | 675; 640 mm    |
| Ancho interior (abajo)   | g <sub>1</sub> ; g <sub>2</sub> | 390; 350   | 390; 350   | 390; 350    | 390; 350    | 390; 350    | 440; 400    | 440; 400    | 430; 380    | 520; 450 mm    |
| Altura con patas   | h                               | 545-560    | 545-560    | 545-560     | 545-560     | 545-560     | 545-560     | 545-560     | 565-580     | 555-560 mm     |
| Altura del borde   | i                               | 32         | 32         | 32          | 32          | 32          | 32          | 32          | 32          | 32 mm          |
| Distancia del canto superior al centro de rebosadero                             | j                               | 63         | 63         | 63          | 63          | 63          | 63          | 63          | 70          | 75 mm          |
| Distancia del borde de la bañera al centro del agujero de desagüe                | k                               | 310        | 320        | 310         | 310         | 310         | 310         | 310         | 285         | 310 mm         |
| Diámetro agujero de rebosadero   | l                               | 52         | 52         | 52          | 52          | 52          | 52          | 52          | 52          | 52 mm          |
| Diámetro agujero de desagüe  | m                               | 52         | 52         | 52          | 52          | 52          | 52          | 52          | 52          | 52 mm          |
| Distancia lado pie borde de bañera a centro pata                                 | n                               | 455        | 445        | 450         | 450         | 450         | 445         | 445         | 450         | 470 mm         |
| Distancia entre patas  | o                               | 445        | 555        | 600         | 740         | 740         | 640         | 750         | 640         | 830 mm         |
| Ancho máxima de pata   | p                               | 380        | 380        | 380         | 380         | 370         | 430         | 430         | 430         | 480 mm         |
| Distancia borde bañera (lado pie) a principio del asidero                        | q                               | 484,5      | 534,5      | 584,5       | 634,5       | 634,5       | 584,5       | 634,5       | 634,5       | 684,5 mm       |
| Distancia borde bañera (lado pie) a final del asidero                            | r                               | 758,5      | 808,5      | 858,5       | 908,5       | 908,5       | 858,5       | 908,5       | 908,5       | 958,5 mm       |
| Ancho borde (lado pie; lado longitudinal)  | s <sub>1</sub> ; s <sub>2</sub> | 70; 75     | 70; 75     | 70; 75      | 70; 75      | 85; 90      | 70; 75      | 70; 75      | 60; 55      | 70; 75 mm      |
| Distancia del centro del agujero de desagüe al centro del orificio de rebosadero | u                               | 212        | 222        | 212         | 212         | 212         | 218         | 218         | 221         | 216 mm         |
| Contenido aprovechado** en litros  |                                 | 67         | 82         | 93          | 111         | 111         | 107         | 123         | 145         | 150            |
| Peso de la bañera vitrificada en kg  |                                 | 40         | 40         | 47          | 48          | 49          | 47          | 50          | 55          | 55             |
| Antideslizante parcial   |                                 | ∅ 288      | ∅ 288      | ∅ 288       | ∅ 288       | ∅ 288       | ∅ 288       | ∅ 288       | ∅ 288       | ∅ 288 mm       |
| Antideslizante completo  |                                 | 600 x 220  | 600 x 220  | 600 x 220   | 850 x 240   | 850 x 240   | 600 x 220   | 900 x 300   | 600 x 220   | 900 x 300 mm   |

Queda reservado el derecho a realizar modificaciones técnicas a la fabricación, tolerancias y errores. Similar a las imágenes.  
 \*\* Contenido aprovechado = contenido de agua menos un promedio de 70 litros de desplazamiento.

**KALDEWEI**