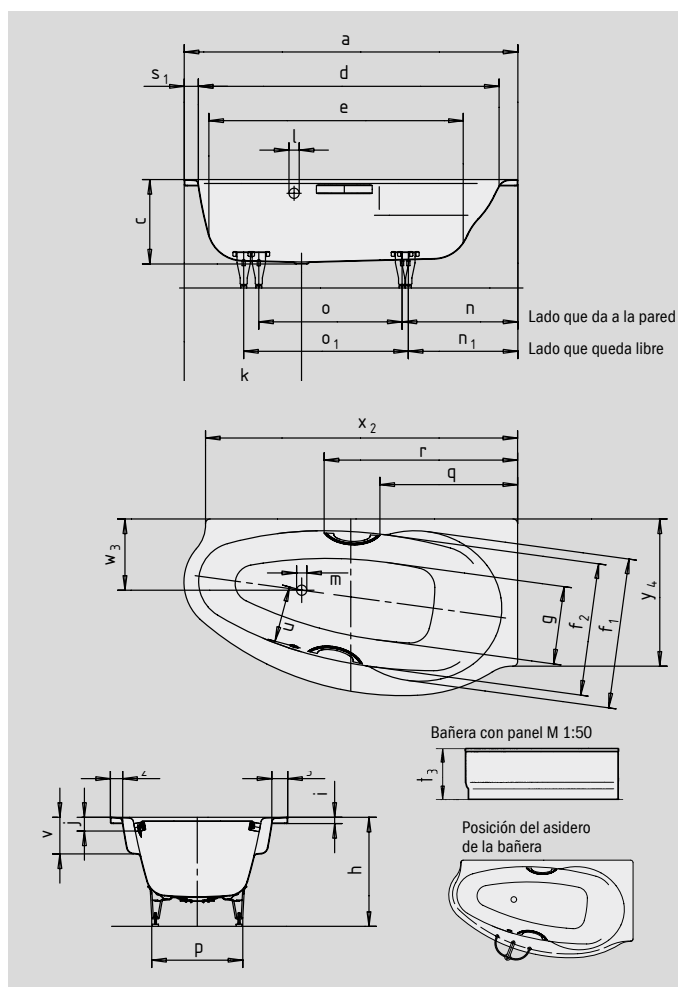


STUDIO IZQUIERDA STUDIO STAR IZQUIERDA

- Bañera en esquina diseñada consonancia que se presenta en versión izquierda y derecha
- Zona de la espalda concebida generosamente y apoyabrazos integrados
- Realizada en acero vitrificado KALDEWEI
- También disponible con panel y asas



Ilustración similar



ASA DISCRETA OPULENCIA



(no para Mod.
828-2, 828-3,
829-2, 829-3)

N.º de modelo		828 / 829
Longitud exterior	a	1700 mm
Ancho exterior	b	900 mm
Profundidad	c	430 mm
Longitud interior (arriba)	d	1545 mm
Longitud interior (abajo)	e	1290 mm
Ancho interior (arriba)	f ₁ ; f ₂	765; 675 mm
Ancho interior (abajo)	g	340 mm
Altura con patas	h	550-575 mm
Altura del borde	i	32 mm
Distancia del canto superior al centro de rebosadero	j	70 mm
Distancia del borde de la bañera al centro del agujero de desagüe	k	600 mm
Diámetro agujero de rebosadero	l	52 mm
Diámetro agujero de desagüe	m	52 mm
Distancia lado pie borde de bañera a centro pata	n; n ₁	590; 558 mm
Distancia entre patas	o; o ₁	745; 880 mm
Ancho máxima de pata	p	525 mm
Distancia borde bañera a principio del asidero (Mod. 829)	q	702 mm
Distancia borde bañera a final del asidero (Mod. 829)	r	986 mm
Ancho borde (lado pie; lado longitudinal)	s ₁ ; s ₂ ; s ₃	75; 60; 140 mm
Altura con soporte y revestimiento	t ₃	560 mm
Distancia del centro del agujero de desagüe al centro del orificio de rebosadero	u	290 mm
Profundidad reposabrazos	v	200 mm
Distancia del borde de la bañera (longitudinal) al centro del agujero de desagüe	w ₃	363 mm
Longitud lado (lado longitudinal)	x ₂	1590 mm
Longitud lado (lado cabeza)	y ₄	750 mm
Contenido aprovechado** en litros		149
Peso de la bañera vitrificada en kg		54
Antideslizante parcial		∅ 288 mm
Antideslizante completo		600 x 220 mm

Atención, en algunos sistemas de hidromasaje puede sobresalir el sistema.

Encontrará información más detallada en la ficha de Información Técnica para sistemas de hidromasaje.

Queda reservado el derecho a realizar modificaciones técnicas a la fabricación, tolerancias y errores. Similar a las imágenes.

** Contenido aprovechado = contenido de agua menos un promedio de 70 litros de desplazamiento.

KALDEWEI