

SUPERPLAN PLUS

- Diseño purista y elegante
- Instalable de forma totalmente enrasada
- La altura de montaje total (g) comprende 109 mm con el desagüe horizontal
La altura de montaje con tapa 83 mm (en combinación con zonas de ducha alicatadas)
- Máximo confort gracias a la tapa de desagüe plana vitrificada insertada a ras del plato de ducha
- Realizada en acero vitrificado KALDEWEI
- Capacidad de desagüe KA 125: 0,85 l/s
- Capacidad de desagüe KA 125 vertical: 1,4 l/s

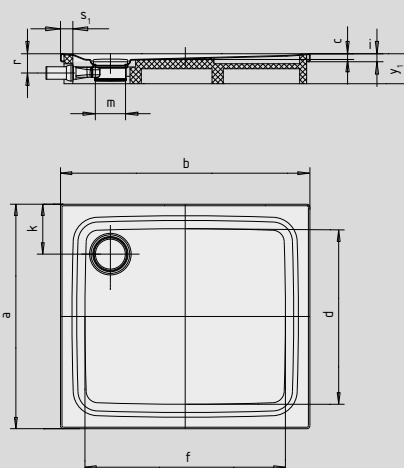


Ilustración similar

	Altura total	Altura de montaje
KA 125	109	83
KA 125 vertical	49	83

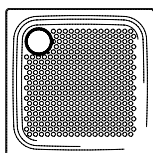
Ver página 275.

Model 483 con soporte



SECURE⁺

N.º de modelo		481	482	483
Longitud exterior	a	700	750	800 mm
Ancho exterior	b	1200	1200	1200 mm
Profundidad	c	25	25	25 mm
Longitud interior	d	590	640	700 mm
Ancho interior	f	1090	1090	1100 mm
Altura con sifón	g	109	109	109 mm
Altura del borde	i	32	32	32 mm
Distancia del borde de la bañera al centro del agujero de desagüe	k ₁ ; k ₂	200	200; 225	200 mm
Diámetro agujero de desagüe	m	120	120	120 mm
Altura de conexión sifón	l	78	78	78 mm
Ancho borde	s _{1,2}	50	50; 75	50 mm
Altura con soporte de bañera	y ₁	120	120	120 mm
Peso del plato de ducha vitrificado en kg		23	24	25
Antideslizante parcial		Ø 435	Ø 435	Ø 588 mm
Antideslizante completo		462 x 997	524 x 997	586 x 997 mm
SECURE PLUS		Sup. uniforme	Sup. uniforme	Sup. uniforme



TÜV Rheinland certifica que el esmalte antideslizante y el esmalte antideslizante completo y KALDEWEI SECURE PLUS de KALDEWEI presentan las siguientes propiedades:

- Grupo de evaluación **B** para zonas destinadas a andar con pies descalzos afectadas por la humedad (**DIN 51097**)
- Grupo de evaluación **R 10** para características resistentes al deslizamiento en espacios y áreas de trabajo con un elevado riesgo de deslizamiento (**DIN 51130**)

Todos los modelos SUPERPLAN PLUS están disponibles con **antideslizante parcial, antideslizante total y SECURE PLUS**.

El modelo 486 con SECURE PLUS o antideslizante total cumple con la norma de accesibilidad DIN 18040-2.

El modelo 494 con SECURE PLUS o antideslizante total cumple con las normas de accesibilidad DIN 18040-1 y 18040-2.