

# SUPERPLAN PLUS

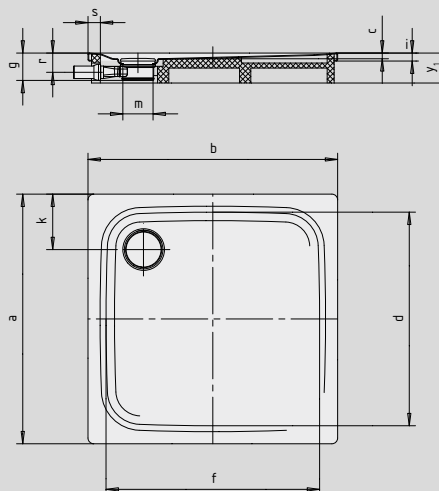
- Diseño purista y elegante
- Instalable de forma totalmente enrasada
- La altura de montaje total (g) comprende 109 mm con el desagüe horizontal  
La altura de montaje con tapa 83 mm (en combinación con zonas de ducha alicatadas)
- Máximo confort gracias a la tapa de desagüe plana vitrificada insertada a ras del plato de ducha
- Realizada en acero vitrificado KALDEWEI
- Capacidad de desagüe KA 125: 0,85 l/s
- Capacidad de desagüe KA 125 vertical: 1,4 l/s



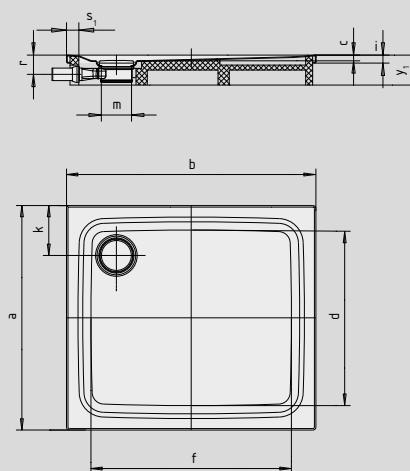
Ilustración similar

	Altura total		Altura de montaje
	KA 125	109	136
KA 125 vertical	49		83

Model 486 con soporte

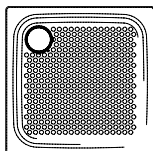


Model 485 con soporte



## SECURE<sup>+</sup>

N.º de modelo	484	485	486	494	
Longitud exterior	a	900	1000	1200	1500 mm
Ancho exterior	b	1200	1200	1200	1500 mm
Profundidad	c	25	25	25	52 mm
Longitud interior	d	790	890	1070	1390 mm
Ancho interior	f	1090	1090	1070	1390 mm
Altura con sifón	g	109	109	109	136 mm
Altura del borde	i	32	32	32	32 mm
Distancia del borde de la bañera al centro del agujero de desagüe	k <sub>1</sub> ; k <sub>2</sub>	200	200	200	200; 200 mm
Diámetro agujero de desagüe	m	120	120	120	120 mm
Altura de conexión sifón	l	78	78	78	105 mm
Ancho borde	s	50	50	50	50 mm
Altura con soporte de bañera	y <sub>1</sub>	120	120	120	145 mm
Peso del plato de ducha vitrificado en kg		29	31	37	55
Antideslizante parcial		Ø 588	Ø 588	Ø 588	Ø 861 mm
Antideslizante completo		649 x 997	773 x 997	1060 x 1105	1393 x 1393 mm
SECURE PLUS		Sup. uniforme	Sup. uniforme	Sup. uniforme	Sup. uniforme



TÜV Rheinland certifica que el esmalte antideslizante y el esmalte antideslizante completo y KALDEWEI SECURE PLUS de KALDEWEI presentan las siguientes propiedades:

- Grupo de evaluación **B** para zonas destinadas a andar con pies descalzos afectadas por la humedad (**DIN 51097**)
- Grupo de evaluación **R 10** para características resistentes al deslizamiento en espacios y áreas de trabajo con un elevado riesgo de deslizamiento (**DIN 51130**)

Todos los modelos SUPERPLAN PLUS están disponibles con **antideslizante parcial, antideslizante total y SECURE PLUS**.

El modelo 486 con SECURE PLUS o antideslizante total cumple con la norma de accesibilidad DIN 18040-2.

El modelo 494 con SECURE PLUS o antideslizante total cumple con las normas de accesibilidad DIN 18040-1 y 18040-2.