

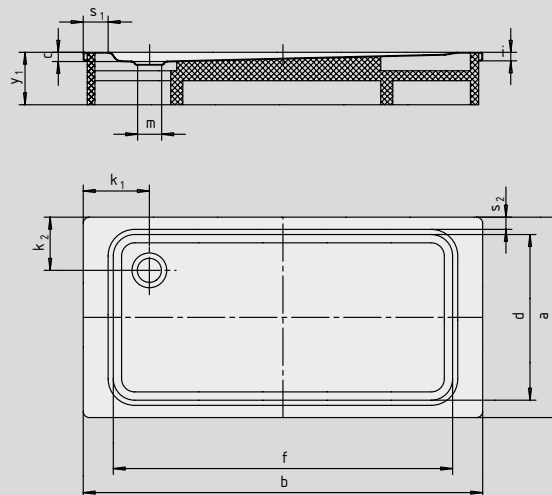
# SUPERPLAN XXL

- Diseño exclusivo y elegante
- Dimensiones generosas que permiten también la ducha en pareja
- Profundidad reducida, apropiada para un montaje a ras de suelo y garantizando un fácil acceso
- Realizada en acero vitrificado KALDEWEI
- Tapa de desagüe enrasada en el plato de ducha (solo en combinación con los desagües KA 90)



Ilustración similar

Model 444 con soporte

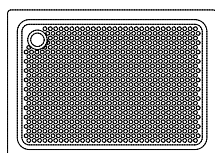


Modelo	Altura total				Altura de montaje			
	409	411	430	444	409	411	430	444
KA 90	127	127	131	131	81	81	81	81
KA 90 extraplano	116	116	120	120	70	70	70	70
KA 90 ultraplano	107	107	111	111	61	61	61	61
KA 90 vertical	49	49	49	49	81	81	81	81

Ver página 275.

N.º de modelo	409	411	430	444	
Longitud exterior	a	700	750	900	1000 mm
Ancho exterior	b	1700	1700	1700	1700 mm
Profundidad	c	47	47	51	51 mm
Longitud interior	d	590	640	790	790 mm
Ancho interior	f	1590	1590	1590	1590 mm
Altura del borde	i	32	32	32	32 mm
Distancia del borde de la bañera al centro del agujero de desagüe	k <sub>1</sub> ; k <sub>2</sub>	200	200	200	200; 250 mm
Diámetro agujero de desagüe	m	90	90	90	90 mm
Ancho borde	S <sub>1,2</sub>	50	50	50	50; 100 mm
Altura con soporte de bañera	Y <sub>1</sub>	145	145	145	145 mm
Peso del plato de ducha vitrificado en kg		32	33	40	44
Antideslizante parcial		856 x 300	856 x 300	856 x 549	856 x 549 mm
Antideslizante completo		461 x 1465	524 x 1465	649 x 1465	649 x 1465 mm
SECURE PLUS		Sup. uniforme	Sup. uniforme	Sup. uniforme	Sup. uniforme

SECURE<sup>+</sup>



TÜV Rheinland certifica que el esmalte antideslizante y el esmalte antideslizante completo y KALDEWEI SECURE PLUS de KALDEWEI presentan las siguientes propiedades:

- Grupo de evaluación **B** para zonas destinadas a andar con pies descalzos afectadas por la humedad (**DIN 51097**)
- Grupo de evaluación **R 10** para características resistentes al deslizamiento en espacios y áreas de trabajo con un elevado riesgo de deslizamiento (**DIN 51130**)

Todos los modelos SUPERPLAN XXL están disponibles con **antideslizante parcial, antideslizante total y SECURE PLUS.**