

SUPERPLAN XXL

- Diseño exclusivo y elegante
- Dimensiones generosas que permiten también la ducha en pareja
- Profundidad reducida, apropiada para un montaje a ras de suelo y garantizando un fácil acceso
- Realizada en acero vitrificado KALDEWEI
- Tapa de desagüe enrasada en el plato de ducha (solo en combinación con los desagües KA 90)

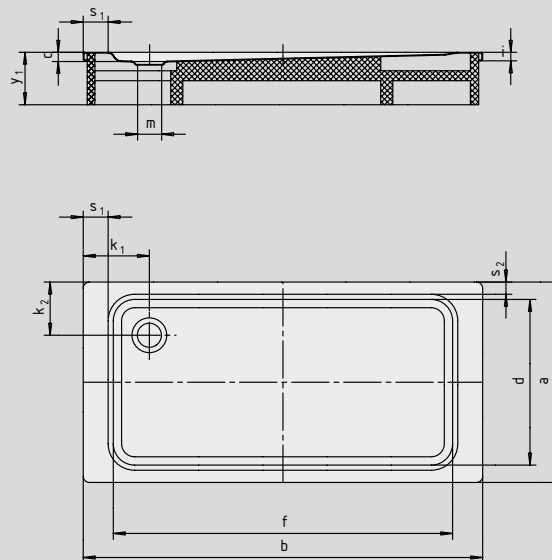


Ilustración similar

Modelo	Altura total				Altura de montaje			
	436	448	440	443	436	448	440	443
KA 90	120	120	123	123	81	81	81	81
KA 90 extraplano	109	109	112	112	70	70	70	70
KA 90 ultraplano	100	100	103	103	61	61	61	61
KA 90 vertical	49	49	49	49	81	81	81	81

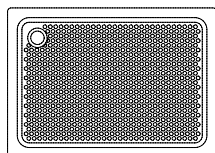
Ver página 275.

Model 440 con soporte



SECURE⁺

N.º de modelo	436	448	440	443	
Longitud exterior	a	750	800	900	1000 mm
Ancho exterior	b	1600	1600	1600	1600 mm
Profundidad	c	40	40	43	43 mm
Longitud interior	d	650	640	790	890 mm
Ancho interior	f	1280	1300	1280	1280 mm
Altura del borde	i	32	32	32	32 mm
Distancia del borde de la bañera al centro del agujero de desagüe	k ₁ ; k ₂	300; 200	300; 225	300; 200	300; 200 mm
Diámetro agujero de desagüe	m	90	90	90	90 mm
Ancho borde	s ₁ ; s ₂	150; 50	150; 75	150; 50	150; 50 mm
Altura con soporte de bañera	y ₁	135	135	135	135 mm
Peso del plato de ducha vitrificado en kg		31	32	37	41
Antideslizante parcial		856 x 300	300 x 856	856 x 549	856 x 549 mm
Antideslizante completo		524 x 1177	524 x 1177	649 x 1177	773 x 1177 mm
SECURE PLUS		Sup. uniforme	Sup. uniforme	Sup. uniforme	Sup. uniforme



TÜV Rheinland certifica que el esmalte antideslizante y el esmalte antideslizante completo y KALDEWEI SECURE PLUS de KALDEWEI presentan las siguientes propiedades:

- Grupo de evaluación **B** para zonas destinadas a andar con pies descalzos afectadas por la humedad (**DIN 51097**)
- Grupo de evaluación **R 10** para características resistentes al deslizamiento en espacios y áreas de trabajo con un elevado riesgo de deslizamiento (**DIN 51130**)

Todos los modelos SUPERPLAN XXL están disponibles con **antideslizante parcial**, **antideslizante total** y **SECURE PLUS**.