

# SUPERPLAN XXL

- Diseño exclusivo y elegante
- Dimensiones generosas que permiten también la ducha en pareja
- Profundidad reducida, apropiada para un montaje a ras de suelo y garantizando un fácil acceso
- Realizada en acero vitrificado KALDEWEI
- Tapa de desagüe enrasada en el plato de ducha (solo en combinación con los desagües KA 90)

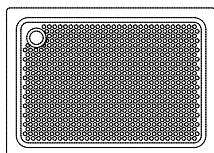


Ilustración similar

| Modelo           | Altura total |     |     |     | Altura de montaje |     |     |     |
|------------------|--------------|-----|-----|-----|-------------------|-----|-----|-----|
|                  | 438          | 408 | 410 | 446 | 438               | 408 | 410 | 446 |
| KA 90            | 105          | 119 | 120 | 120 | 81                | 81  | 81  | 81  |
| KA 90 extraplano | 94           | 108 | 109 | 109 | 70                | 70  | 70  | 70  |
| KA 90 ultraplano | 85           | 99  | 100 | 100 | 61                | 61  | 61  | 61  |
| KA 90 vertical   | 49           | 49  | 49  | 49  | 81                | 81  | 81  | 81  |

Ver página 275.

| N.º de modelo   | 438                             | 408           | 410           | 446           |               |
|---|---------------------------------|---------------|---------------|---------------|---------------|
| Longitud exterior   | a                               | 900           | 700           | 750           | 800           |
| Ancho exterior  | b                               | 1300          | 1400          | 1400          | 1400          |
| Profundidad   | c                               | 25            | 39            | 40            | 40            |
| Longitud interior   | d                               | 790           | 590           | 640           | 640           |
| Ancho interior  | f                               | 1090          | 1290          | 1300          | 1300          |
| Altura del borde  | i                               | 32            | 32            | 32            | 32            |
| Distancia del borde de la bañera al centro del agujero de desagüe | k <sub>1</sub> ; k <sub>2</sub> | 250; 200      | 200           | 200           | 200; 225      |
| Diámetro agujero de desagüe                                       | m                               | 90            | 90            | 90            | 90            |
| Ancho borde   | s <sub>1,2</sub>                | 100; 50       | 50            | 50            | 50; 75        |
| Altura con soporte de bañera                                      | y <sub>1</sub>                  | 120           | 135           | 135           | 135           |
| Peso del plato de ducha vitrificado en kg                         |                                 | 31            | 26            | 28            | 29            |
| Antideslizante parcial  |                                 | 856 x 300     | 856 x 300     | 856 x 300     | 300 x 856     |
| Antideslizante completo   |                                 | 649 x 997     | 461 x 1177    | 524 x 1177    | 524 x 1177    |
| SECURE PLUS   |                                 | Sup. uniforme | Sup. uniforme | Sup. uniforme | Sup. uniforme |

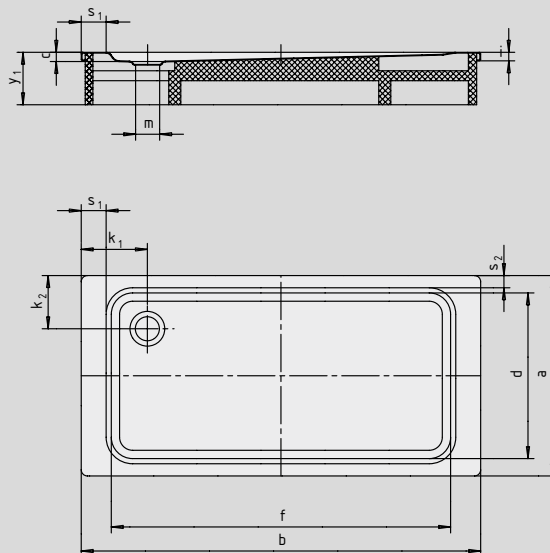


TÜV Rheinland certifica que el esmalte antideslizante y el esmalte antideslizante completo y KALDEWEI SECURE PLUS de KALDEWEI presentan las siguientes propiedades:

- Grupo de evaluación **B** para zonas destinadas a andar con pies descalzos afectadas por la humedad (**DIN 51097**)
- Grupo de evaluación **R 10** para características resistentes al deslizamiento en espacios y áreas de trabajo con un elevado riesgo de deslizamiento (**DIN 51130**)

Todos los modelos SUPERPLAN XXL están disponibles con **antideslizante parcial, antideslizante total y SECURE PLUS.**

Model 446 con soporte



SECURE<sup>+</sup>