

SUPERPLAN

- Diseño exclusivo y elegante
- Con una profundidad de 2,5 cm es extremadamente plano y muy apropiado para el montaje a ras de suelo
- Realizada en acero vitrificado KALDEWEI
- Tapa de desagüe enrasada en el plato de ducha (solo en combinación con los desagües KA 90)

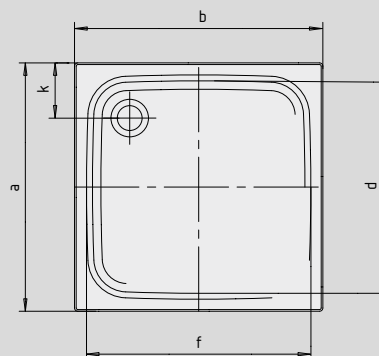
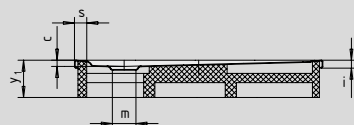


Ilustración similar

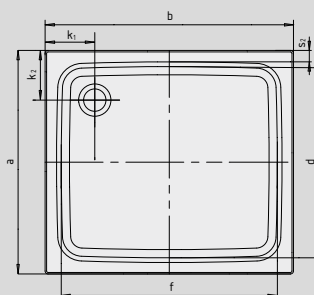
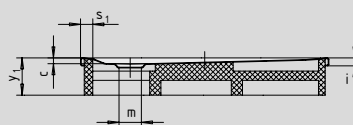
| | Altura total | Altura de montaje |
|------------------|--------------|-------------------|
| KA 90 | 105 | 81 |
| KA 90 extraplano | 94 | 70 |
| KA 90 ultraplano | 85 | 61 |
| KA 90 vertical | 49 | 81 |

Ver página 275.

Model 390 con soporte

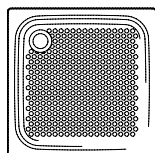


Model 388 con soporte



SECURE⁺

| N.º de modelo | | 387 | 388 | 390 |
|---|----------------|---------------|---------------|---------------|
| Longitud exterior | a | 750 | 800 | 900 mm |
| Ancho exterior | b | 900 | 900 | 900 mm |
| Profundidad | c | 25 | 25 | 25 mm |
| Longitud interior | d | 650 | 700 | 790 mm |
| Ancho interior | f | 800 | 800 | 790 mm |
| Altura del borde | i | 32 | 32 | 32 mm |
| Distancia del borde de la bañera al centro del agujero de desagüe | k | 200 | 200 | 200 mm |
| Diámetro agujero de desagüe | m | 90 | 90 | 90 mm |
| Ancho borde | s | 50 | 50 | 50 mm |
| Altura con soporte de bañera | y ₁ | 120 | 120 | 120 mm |
| Peso del plato de ducha vitrificado en kg | | 18 | 19 | 22 |
| Antideslizante parcial | | Ø 435 | Ø 435 | Ø 435 mm |
| Antideslizante completo | | 524 x 673 | 586 x 673 | 648 x 673 mm |
| SECURE PLUS | | Sup. uniforme | Sup. uniforme | Sup. uniforme |



TÜV Rheinland certifica que el esmalte antideslizante y el esmalte antideslizante completo y KALDEWEI SECURE PLUS de KALDEWEI presentan las siguientes propiedades:

- Grupo de evaluación **B** para zonas destinadas a andar con pies descalzos afectadas por la humedad (**DIN 51097**)
- Grupo de evaluación **R 10** para características resistentes al deslizamiento en espacios y áreas de trabajo con un elevado riesgo de deslizamiento (**DIN 51130**)

Todos los modelos SUPERPLAN están disponibles con **antideslizante parcial, antideslizante total y SECURE PLUS**.

El modelo 399 con SECURE PLUS o antideslizante total cumple con la norma de accesibilidad DIN 18040-2.