

# SUPERPLAN

- Diseño exclusivo y elegante
- Con una profundidad de 2,5 cm es extremadamente plano y muy apropiado para el montaje a ras de suelo
- Realizada en acero vitrificado KALDEWEI
- Tapa de desagüe enrasada en el plato de ducha (solo en combinación con los desagües KA 90)
- Modelo 399 con antideslizante completo, cumple con la norma DIN 18025-2 sobre accesibilidad

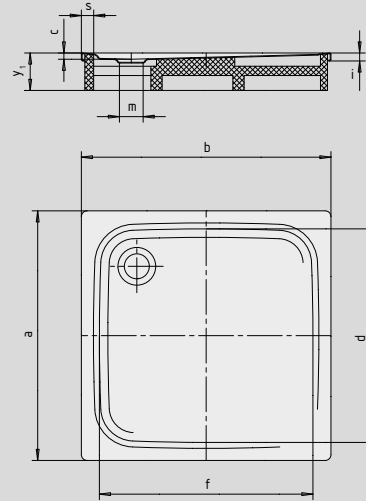


Ilustración similar

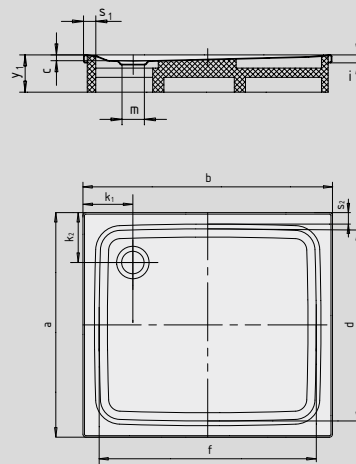
	Altura total	Altura de montaje
KA 90	105	81
KA 90 extraplano	94	70
KA 90 ultraplano	85	61
KA 90 vertical	49	81

Ver página 275.

Model 399 con soporte

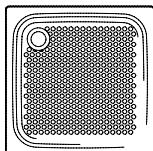


Model 407 con soporte



SECURE<sup>+</sup>

N.º de modelo		407	399
Longitud exterior	a	1000	1200 mm
Ancho exterior	b	1200	1200 mm
Profundidad	c	25	25 mm
Longitud interior	d	890	1070 mm
Ancho interior	f	1090	1070 mm
Altura del borde	i	32	32 mm
Distancia del borde de la bañera al centro del agujero de desagüe	k <sub>1</sub> ; k <sub>2</sub>	200	200 mm
Diámetro agujero de desagüe	m	90	90 mm
Ancho borde	s <sub>1</sub> ; s <sub>2</sub>	50	50 mm
Altura con soporte de bañera	y <sub>1</sub>	120	120 mm
Peso del plato de ducha vitrificado en kg		31	37
Antideslizante parcial		Ø 588	Ø 588 mm
Antideslizante completo		773 x 997	1060 x 1105 mm
SECURE PLUS		Sup. uniforme	Sup. uniforme



TÜV Rheinland certifica que el esmalte antideslizante y el esmalte antideslizante completo y KALDEWEI SECURE PLUS de KALDEWEI presentan las siguientes propiedades:

- Grupo de evaluación **B** para zonas destinadas a andar con pies descalzos afectadas por la humedad (**DIN 51097**)
- Grupo de evaluación **R 10** para características resistentes al deslizamiento en espacios y áreas de trabajo con un elevado riesgo de deslizamiento (**DIN 51130**)

Todos los modelos SUPERPLAN están disponibles con **antideslizante parcial, antideslizante total y SECURE PLUS**.

El modelo 399 con SECURE PLUS o antideslizante total cumple con la norma de accesibilidad DIN 18040-2.