

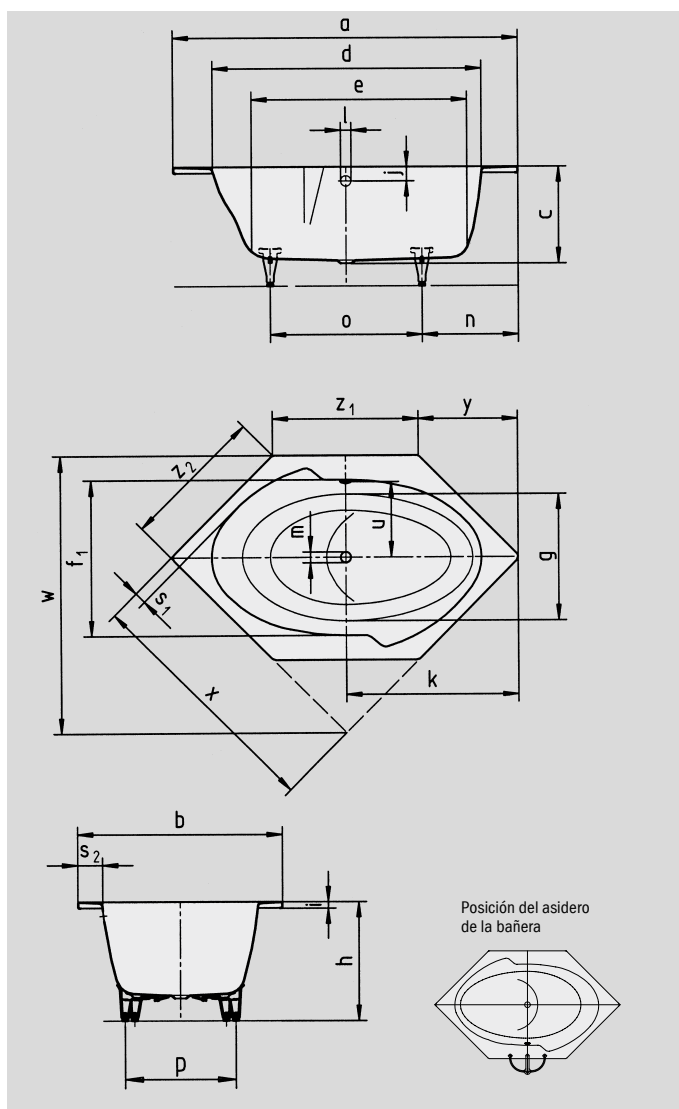
# TWIN POOL

- Estilo inconfundible: elipse interior con forma exterior en hexagonal
- Amplio espacio interior a pesar de una línea exterior compacta
- Diversas posibilidades de montaje, también para montaje en esquina
- Realizada en acero vitrificado KALDEWEI



Ilustración similar.  
La imagen muestra  
versión izquierda (estándar)

Si quiere pedirlo con rebosadero  
en el lado opuesto, elija la variante  
xxxx**2300**xxxx.



N.º de modelo		660
Longitud exterior	a	1700 mm
Ancho exterior	b	1000 mm
Profundidad	c	470 mm
Longitud interior (arriba)	d	1325 mm
<b>Longitud interior (abajo)</b>	<b>e</b>	<b>1050 mm</b>
Ancho interior (arriba)	f <sub>1</sub> ; f <sub>2</sub>	750; 850 mm
Ancho interior (abajo)	g	550 mm
Altura con patas	h	591-651 mm
Altura del borde	i	32 mm
Distancia del canto superior al centro de rebosadero	j	70 mm
Distancia del borde de la bañera al centro del agujero de desagüe	k	850 mm
Diámetro agujero de rebosadero	l	52 mm
Diámetro agujero de desagüe	m	52 mm
Distancia lado pie borde de bañera a centro pata	n	544 mm
Distancia entre patas	o	612 mm
Ancho máxima de pata	p	515 mm
Ancho borde (lados; lado longitudinal)	s <sub>1</sub> ; s <sub>2</sub>	55; 120 mm
Distancia del centro del agujero de desagüe al centro del orificio de rebosadero	u	373 mm
Medida de montaje	w	1360 mm
Longitud del lado	x	1215 mm
Bisel	y	490 mm
Longitud de los lados	z <sub>1</sub> ; z <sub>2</sub>	720; 707 mm
Contenido aprovechado** en litros		150
Peso de la bañera vitrificada en kg		48
Antideslizante parcial		∅ 435 mm
Antideslizante completo		- mm

Queda reservado el derecho a realizar modificaciones técnicas a la fabricación, tolerancias y errores. Similar a las imágenes.  
\*\* Contenido aprovechado = contenido de agua menos un promedio de 70 litros de desplazamiento.

**KALDEWEI**