

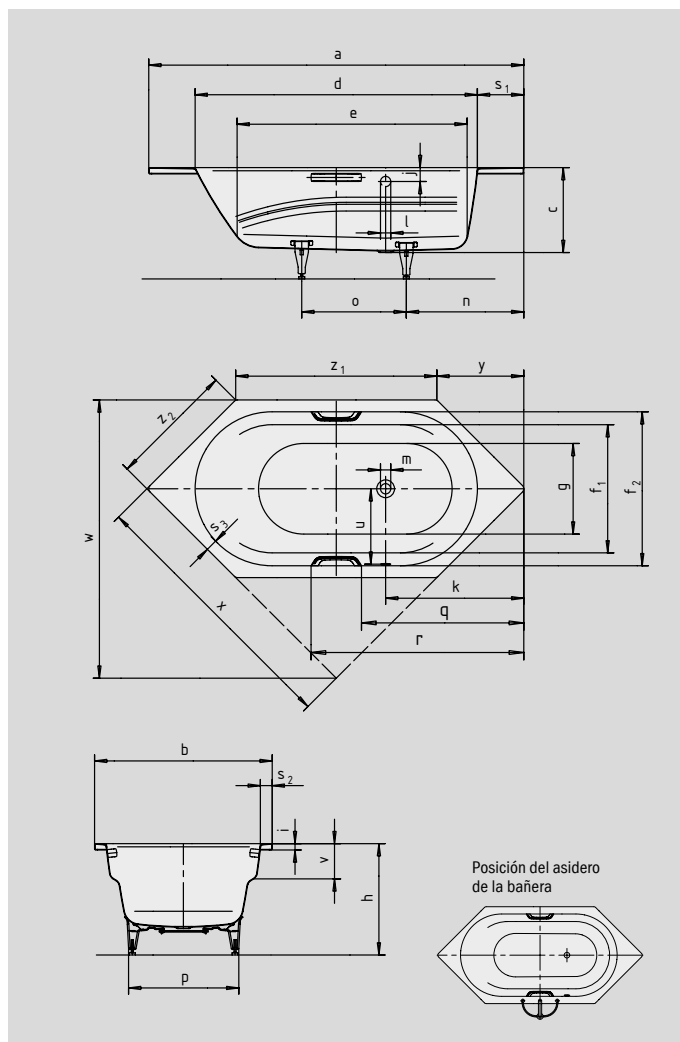
# VAIO 6

## VAIO 6 STAR

- Bañera de una plaza con rebosadero colocado en un lateral, generosamente ancha y con apoyabrazos integrados
- Diversas posibilidades de montaje, también para montaje en esquina
- También disponible con asas



Si quiere pedirlo con rebosadero en el lado opuesto, elija la variante xxxx**2300**xxxx.



ASA DISCRETA OPULENCIA



Ilustración similar

N.º de modelo		958 / 959
Longitud exterior	a	1900 mm
Ancho exterior	b	900 mm
Profundidad	c	430 mm
Longitud interior (arriba)	d	1430 mm
<b>Longitud interior (abajo)</b>	<b>e</b>	<b>1165 mm</b>
Ancho interior (arriba)	f <sub>1</sub> ; f <sub>2</sub>	650; 780 mm
Ancho interior (abajo)	g	600 mm
Altura con patas	h	555-585 mm
Altura del borde	i	32 mm
Distancia del canto superior al centro de rebosadero	j	70 mm
Distancia del borde de la bañera al centro del agujero de desagüe	k	700 mm
Diámetro agujero de rebosadero	l	52 mm
Diámetro agujero de desagüe	m	52 mm
Distancia lado pie borde de bañera a centro pata	n	595 mm
Distancia entre patas	o	530 mm
Ancho máxima de pata	p	575 mm
Distancia borde bañera (lado pie) a principio del asidero (Mod. 959)	q	770 mm
Distancia borde bañera (lado pie) a final del asidero (Mod. 959)	r	1078 mm
Ancho borde (lado pie; lado longitudinal; lados)	s <sub>1</sub> ; s <sub>2</sub> ; s <sub>3</sub>	235; 60; 58 mm
Distancia del centro del agujero de desagüe al centro del orificio de rebosadero	u	380 mm
Profundidad reposabrazos	v	178 mm
Medida de montaje; Longitud del lado; Bisel	w; x; y	1409; 1357; 440 mm
Longitud de los lados	z <sub>1</sub> ; z <sub>2</sub>	1019; 636 mm
Contenido aprovechado** en litros		145
Peso de la bañera vitrificada en kg		48
Antideslizante parcial		∅ 435 mm
Antideslizante completo		900 x 300 mm

Queda reservado el derecho a realizar modificaciones técnicas a la fabricación, tolerancias y errores. Similar a las imágenes.  
 \*\* Contenido aprovechado = contenido de agua menos un promedio de 70 litros de desplazamiento.

**KALDEWEI**