

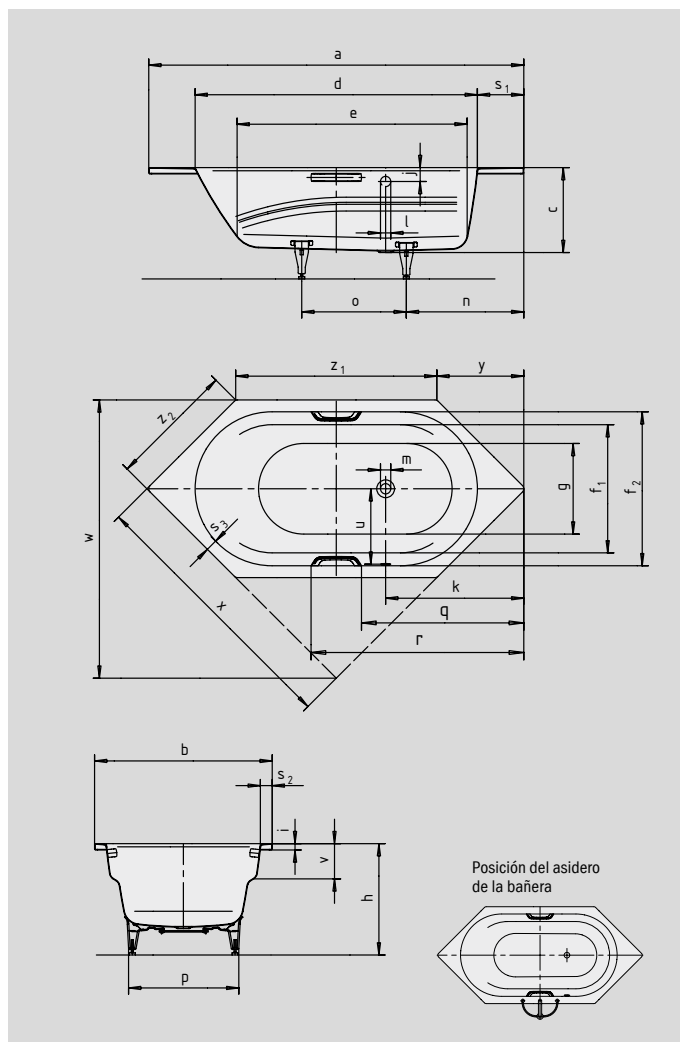
VAIO 6

VAIO 6 STAR

- Bañera de una plaza con rebosadero colocado en un lateral, generosamente ancha y con apoyabrazos integrados
- Diversas posibilidades de montaje, también para montaje en esquina
- También disponible con asas



Si quiere pedirlo con rebosadero en el lado opuesto, elija la variante xxxx2300xxxx.



ASA DISCRETA OPULENCIA



Ilustración similar

| N.º de modelo | | 958 / 959 |
|--|--|--------------------|
| Longitud exterior | a | 1900 mm |
| Ancho exterior | b | 900 mm |
| Profundidad | c | 430 mm |
| Longitud interior (arriba) | d | 1430 mm |
| Longitud interior (abajo) | e | 1165 mm |
| Ancho interior (arriba) | f ₁ ; f ₂ | 650; 780 mm |
| Ancho interior (abajo) | g | 600 mm |
| Altura con patas | h | 555-585 mm |
| Altura del borde | i | 32 mm |
| Distancia del canto superior al centro de rebosadero | j | 70 mm |
| Distancia del borde de la bañera al centro del agujero de desagüe | k | 700 mm |
| Diámetro agujero de rebosadero | l | 52 mm |
| Diámetro agujero de desagüe | m | 52 mm |
| Distancia lado pie borde de bañera a centro pata | n | 595 mm |
| Distancia entre patas | o | 530 mm |
| Ancho máxima de pata | p | 575 mm |
| Distancia borde bañera (lado pie) a principio del asidero (Mod. 959) | q | 770 mm |
| Distancia borde bañera (lado pie) a final del asidero (Mod. 959) | r | 1078 mm |
| Ancho borde (lado pie; lado longitudinal; lados) | s ₁ ; s ₂ ; s ₃ | 235; 60; 58 mm |
| Distancia del centro del agujero de desagüe al centro del orificio de rebosadero | u | 380 mm |
| Profundidad reposabrazos | v | 178 mm |
| Medida de montaje; Longitud del lado; Bisel | w; x; y | 1409; 1357; 440 mm |
| Longitud de los lados | z ₁ ; z ₂ | 1019; 636 mm |
| Contenido aprovechado** en litros | | 145 |
| Peso de la bañera vitrificada en kg | | 48 |
| Antideslizante parcial | | ∅ 435 mm |
| Antideslizante completo | | 900 x 300 mm |

Queda reservado el derecho a realizar modificaciones técnicas a la fabricación, tolerancias y errores. Similar a las imágenes.
 ** Contenido aprovechado = contenido de agua menos un promedio de 70 litros de desplazamiento.

KALDEWEI