

VAIO DUO OVAL

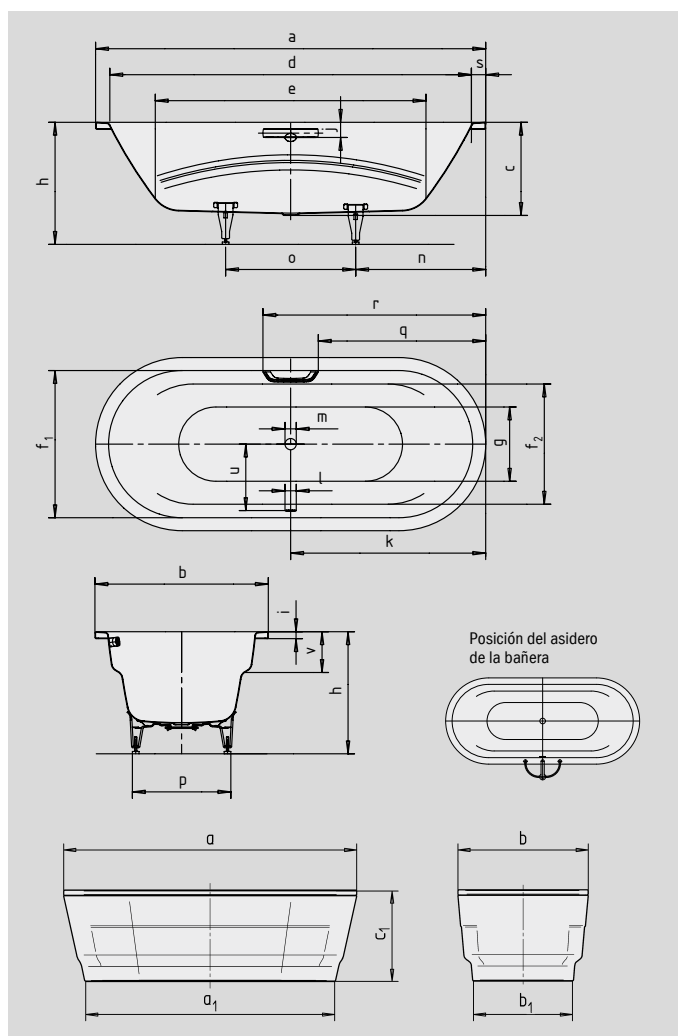
VAIO DUO OVAL CON PANEL

- Bañarse en pareja: dos inclinaciones de respaldo idénticas y desagüe en el centro
- Con apoyabrazos integrados
- Realizada en acero vitrificado KALDEWEI
- El panel acentúa el gran nivel de diseño y permite una colocación de forma aislada



Ilustración similar

Si desea la bañera con orificios para el asidero a un lado, indique en el pedido la variante xxxx**1011**xxxx.



ASA DISCRETA OPULENCIA



N.º de modelo		951	951-7
Longitud exterior	a	1800	1800 mm
Ancho exterior	b	800	800 mm
Profundidad	c	430	430 mm
Longitud exterior (abajo)	a ₁	-	1530 mm
Ancho exterior (abajo)	b ₁	-	608 mm
Altura total con revestimiento	c ₁	-	560 mm
Longitud interior (arriba)	d	1680	1680 mm
Longitud interior (abajo)	e	1248	1248 mm
Ancho interior (arriba)	f ₁ ; f ₂	680; 555	680; 555 mm
Ancho interior (abajo)	g	496	496 mm
Altura con patas	h	550-590	550-590 mm
Altura del borde	i	32	32 mm
Distancia del canto superior al centro de rebosadero	j	70	70 mm
Distancia del borde de la bañera al centro del agujero de desagüe	k	900	900 mm
Diámetro agujero de rebosadero	l	52	52 mm
Diámetro agujero de desagüe	m	52	52 mm
Distancia lado pie borde de bañera a centro pata	n	600	600 mm
Distancia entre patas	o	600	600 mm
Ancho máxima de pata	p	455	455 mm
Distancia borde bañera (lado pie) a principio del asidero	q	772	772 mm
Distancia borde bañera (lado pie) a final del asidero	r	1028	1028 mm
Ancho borde (lado pie; lado longitudinal)	s	60	60 mm
Distancia del centro del agujero de desagüe al centro del orificio de rebosadero	u	332	332 mm
Profundidad reposabrazos	v	180	180 mm
Contenido aprovechado** en litros		155	155
Peso de la bañera vitrificada en kg		51	79
Antideslizante parcial		∅ 435	∅ 435 mm
Antideslizante completo		900 x 300	900 x 300 mm

Queda reservado el derecho a realizar modificaciones técnicas a la fabricación, tolerancias y errores. Similar a las imágenes.
** Contenido aprovechado = contenido de agua menos un promedio de 70 litros de desplazamiento.

KALDEWEI