

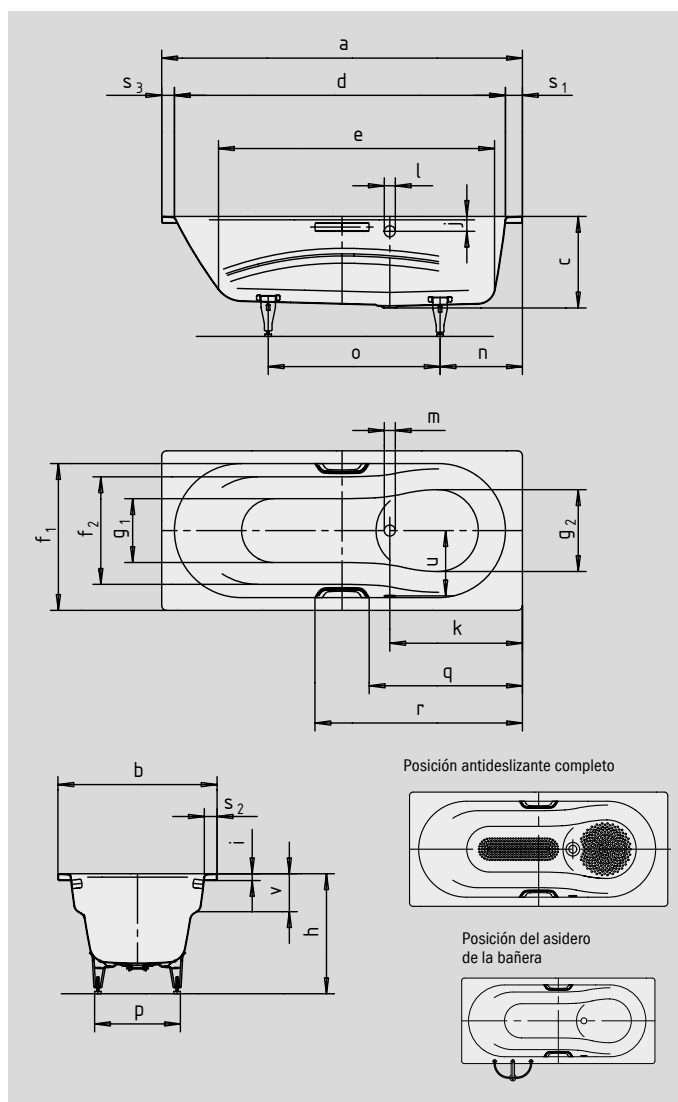
VAIO SET VAIO SET STAR

- Bañera de una plaza con rebosadero colocado en un lateral y apoyabrazos integrados
- Bañera combinada que permite tanto el baño como la ducha
- Realizada en acero vitrificado KALDEWEI
- También disponible con asas



Ilustración similar

Si quiere pedirlo con rebosadero en el lado opuesto, elija la variante xxx:2300xxx.



ASA DISCRETA OPULENCIA



N.º de modelo		956/957	944/945	954/955	946/947
Longitud exterior	a	1600	1700	1700	1800 mm
Ancho exterior	b	700	700	750	800 mm
Profundidad	c	430	430	430	430 mm
Longitud interior (arriba)	d	1460	1460	1560	1560 mm
Longitud interior (abajo)	e	1200	1200	1300	1300 mm
Ancho interior (arriba)	f ₁ ; f ₂	580; 470	580; 470	630; 505	630; 505 mm
Ancho interior (abajo)	g ₁ ; g ₂	420; 475	420; 475	450; 525	450; 525 mm
Altura con patas	h	560-580	567-590	560-580	560-580 mm
Altura del borde	i	32	32	32	32 mm
Distancia del canto superior al centro de rebosadero	j	70	70	70	70 mm
Distancia del borde de la bañera al centro del agujero de desagüe	k	575	625	625	675 mm
Diámetro agujero de rebosadero	l	52	52	52	52 mm
Diámetro agujero de desagüe	m	52	52	52	52 mm
Distancia lado pie borde de bañera a centro pata	n	435	485	435	485 mm
Distancia entre patas	o	625	625	725	725 mm
Ancho máxima de pata	p	425	430	488	485 mm
Distancia borde bañera (lado pie) a principio del asidero (Mod. 945/947/955/957)	q	672	722	722	772 mm
Distancia borde bañera (lado pie) a final del asidero (Mod. 945/947/955/957)	r	928	978	978	1028 mm
Ancho borde (lado pie; lado longitudinal)	s ₁ ; s ₂ ; s ₃	80; 60; 60	130; 60; 110	80; 60; 60	130; 85; 110 mm
Distancia del centro del agujero de desagüe al centro del orificio de rebosadero	u	280	280	310	310 mm
Profundidad reposabrazos	v	175	175	175	175 mm
Contenido aprovechado** en litros		100	100	135	135
Peso de la bañera vitrificada en kg		46	47	50	55
Antideslizante parcial		Ø 288	Ø 288	Ø 288	Ø 288 mm
Antideslizante completo		Medida especial (ver dibujo)	Medida especial (ver dibujo)	Medida especial (ver dibujo)	Medida especial (ver dibujo)

Atención, en algunos sistemas de hidromasaje puede sobresalir el sistema.

Encontrará información más detallada en la ficha de Información Técnica para sistemas de hidromasaje.

Queda reservado el derecho a realizar modificaciones técnicas a la fabricación, tolerancias y errores. Similar a las imágenes.

** Contenido aprovechado = contenido de agua menos un promedio de 70 litros de desplazamiento.

KALDEWEI