

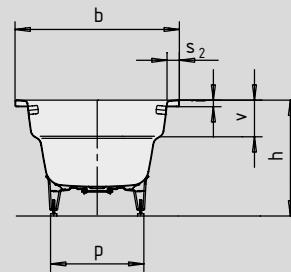
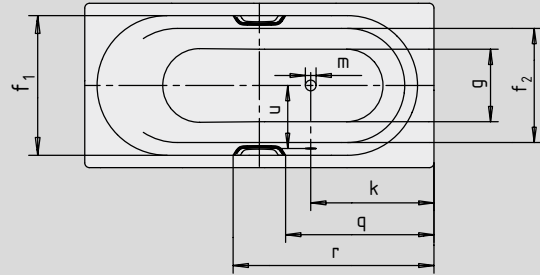
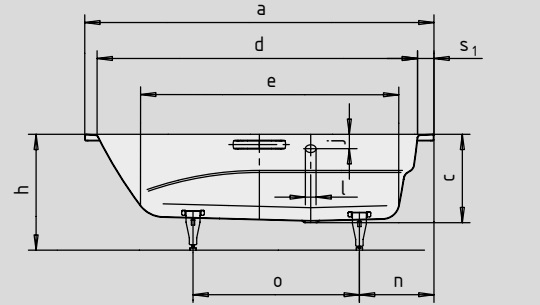
VAIO VAIO STAR

- Bañera de una plaza con rebosadero colocado en un lateral y apoyabrazos integrados
- Clásicas variantes en cuadrado
- Realizada en acero vitrificado KALDEWEI
- También disponible con asas

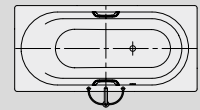


Ilustración similar

Si quiere pedirlo con rebosadero en el lado opuesto, elija la variante xxx2300xxx.



Posición del asidero de la bañera



ASA DISCRETA OPULENCIA



N.º de modelo		960 / 961
Longitud exterior	a	1700 mm
Ancho exterior	b	800 mm
Profundidad	c	430 mm
Longitud interior (arriba)	d	1560 mm
Longitud interior (abajo)	e	1255 mm
Ancho interior (arriba)	f ₁ ; f ₂	680; 555 mm
Ancho interior (abajo)	g	496 mm
Altura con patas	h	555-590 mm
Altura del borde	i	32 mm
Distancia del canto superior al centro de rebosadero	j	70 mm
Distancia del borde de la bañera al centro del agujero de desagüe	k	600 mm
Diámetro agujero de rebosadero	l	52 mm
Diámetro agujero de desagüe	m	52 mm
Distancia lado pie borde de bañera a centro pata	n	443 mm
Distancia entre patas	o	670 mm
Ancho máxima de pata	p	445 mm
Distancia borde bañera (lado pie) a principio del asidero (Mod. 961)	q	722 mm
Distancia borde bañera (lado pie) a final del asidero (Mod. 961)	r	978 mm
Ancho borde (lado pie; lado longitudinal)	S ₁ ; S ₂	80; 60 mm
Distancia del centro del agujero de desagüe al centro del orificio de rebosadero	u	332 mm
Profundidad reposabrazos	v	180 mm
Contenido aprovechado** en litros		145
Peso de la bañera vitrificada en kg		50
Antideslizante parcial		∅ 435 mm
Antideslizante completo		900 x 300 mm

Queda reservado el derecho a realizar modificaciones técnicas a la fabricación, tolerancias y errores. Similar a las imágenes.
** Contenido aprovechado = contenido de agua menos un promedio de 70 litros de desplazamiento.

KALDEWEI