

# ZIRKON

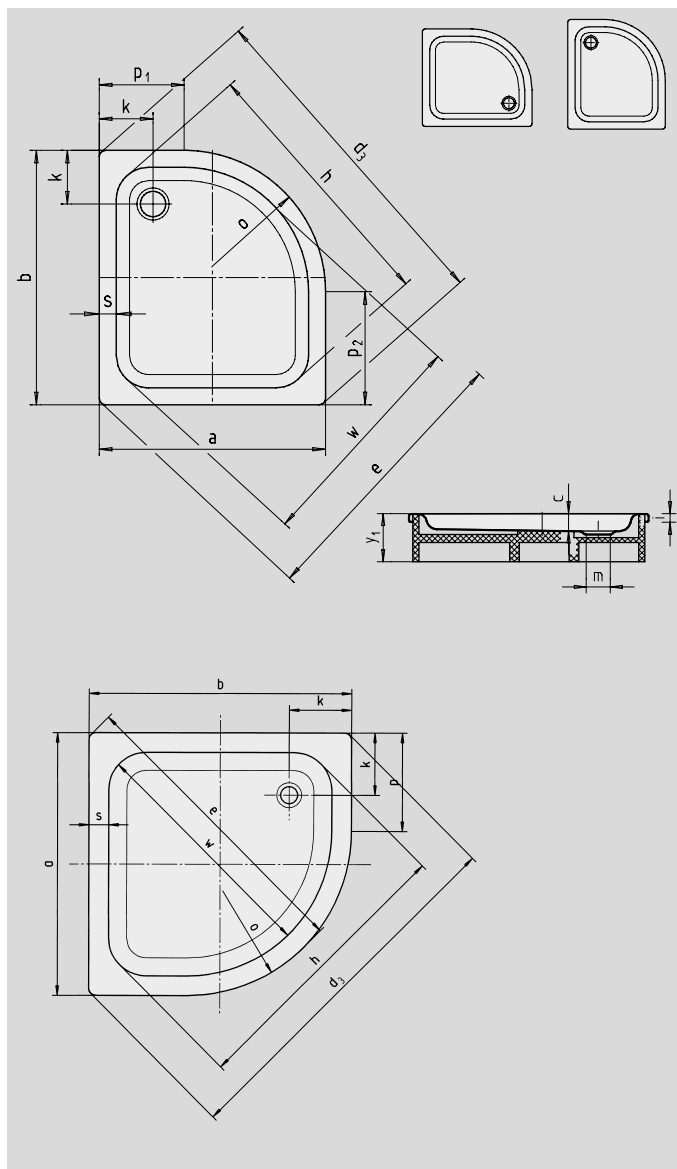
- Diseño diáfano, gran superficie
- Desagüe colocado en lateral
- Elegante forma angular y funcional que permite un montaje inteligente, incluso en un espacio de una estrechez máxima
- Realizada en acero vitrificado KALDEWEI
- Tapa de desagüe enrasada en el plato de ducha (solo en combinación con los desagües KA 90)



Ilustración similar

	Altura total	Altura de montaje
KA 90	145	81
KA 90 extraplano	134	70
KA 90 ultraplano	125	61
KA 90 vertical	49	81

Ver página 275.



N.º de modelo		511	513	510
Longitud exterior	a	800	900	1000 mm
Ancho exterior	b	800	900	1000 mm
Profundidad	c	65	65	65 mm
Medida esquina - longitud exterior	d <sub>3</sub>	1115	1256	1397 mm
Medida esquina - ancho exterior	e	916	1057	1198 mm
Medida de esquina - longitud interior	h	876	1018	1149 mm
Altura del borde	i	32	32	32 mm
Distancia del borde de la bañera al centro del agujero de desagüe	k	190	190	190 mm
Diámetro agujero de desagüe	m	90	90	90 mm
Radio	e	500	500	500 mm
Longitud del lado	p	300	400	500 mm
Longitud del lado	p <sub>1</sub>	-	-	- mm
Longitud del lado	p <sub>2</sub>	-	-	- mm
Ancho borde	s	55	55	55 mm
Medida de esquina - ancho interior	w	742	883	1015 mm
Altura con soporte de bañera	y <sub>1</sub>	160	160	160 mm
Peso del plato de ducha vitrificado en kg		17	22	26
Antideslizante parcial		Ø 435	Ø 435	Ø 588 mm