

# ZIRKON

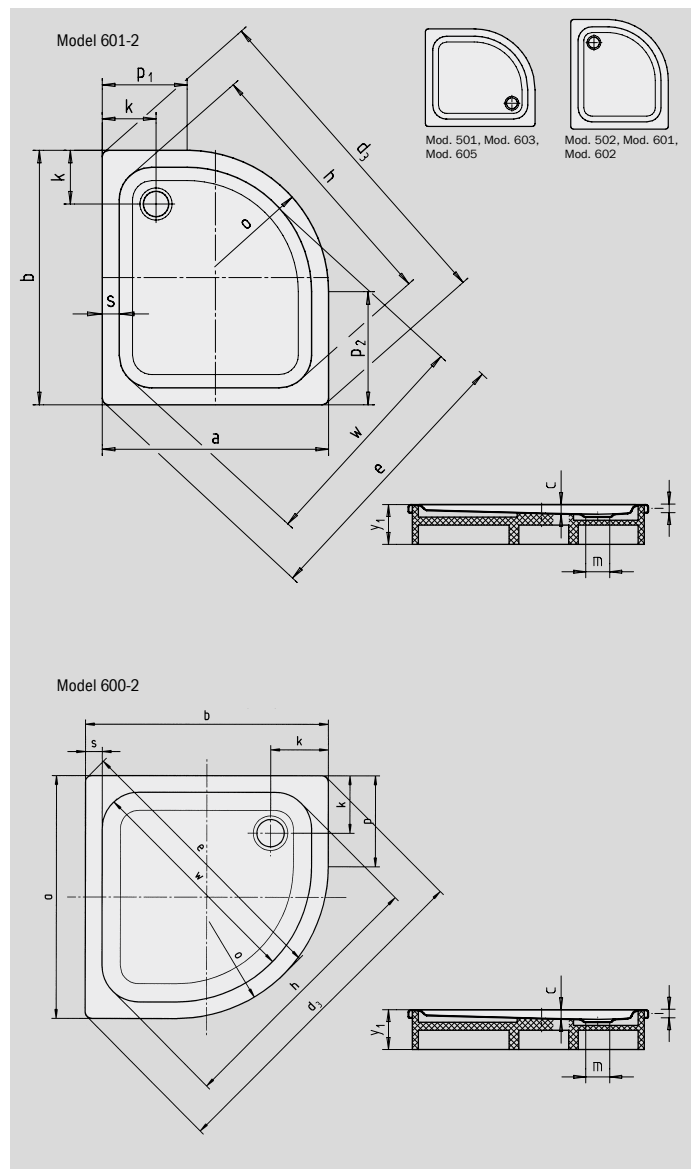
- Diseño diáfano, gran superficie
- Desagüe colocado en lateral
- Elegante forma angular y funcional que permite un montaje inteligente, incluso en un espacio de una estrechez máxima
- Realizada en acero vitrificado KALDEWEI
- Tapa de desagüe enrasada en el plato de ducha (solo en combinación con los desagües KA 90)



Ilustración similar

	Altura total	Altura de montaje
KA 90	115	81
KA 90 extraplano	104	70
KA 90 ultraplano	95	61
KA 90 vertical	49	81

Ver página 275.



N.º de modelo		501	600	603	605	502	601	604	602	606
Longitud exterior	a	900	800	900	1000	750	800	900	800	1000 mm
Ancho exterior	b	750	800	800	800	900	900	900	1000	1000 mm
Profundidad	c	35	35	35	35	35	35	35	35	35 mm
Medida esquina - longitud exterior	d <sub>3</sub>	1155	1115	1185	1262	1155	1185	1256	1262	1397 mm
Medida esquina - ancho exterior	e	964	916	990	1075	964	990	1057	1075	1198 mm
Medida de esquina - longitud interior	h	910	866	940	1020	910	940	1007	1020	1150 mm
Altura del borde	i	32	32	32	32	32	32	32	32	32 mm
Distancia del borde de la bañera al centro del agujero de desagüe	k	190	190	190	190	190	190	190	190	190 mm
Diámetro agujero de desagüe	m	90	90	90	90	90	90	90	90	90 mm
Radio	o	500	500	500	500	500	500	500	500	500 mm
Longitud del lado	p	-	300	-	-	-	-	400	-	500 mm
Longitud del lado	p <sub>1</sub>	400	-	400	500	250	300	-	300	- mm
Longitud del lado	p <sub>2</sub>	250	-	300	300	400	400	-	500	- mm
Ancho borde	s	60	60	60	60	60	60	60	60	60 mm
Medida de esquina - ancho interior	w	792	730	812	903	792	812	870	903	1015 mm
Altura con soporte de bañera	y <sub>1</sub>	130	130	130	130	130	130	130	130	130 mm
Peso del plato de ducha vitrificado en kg		17	17	19	21	17	19	22	21	25
Antideslizante parcial		Ø 435	Ø 435	Ø 435	Ø 435	Ø 435	Ø 435	Ø 435	Ø 435	Ø 588 mm

Se reserva el derecho de realizar modificaciones técnicas a la fabricación, las tolerancias y a errores. Ilustración similar.

**KALDEWEI**